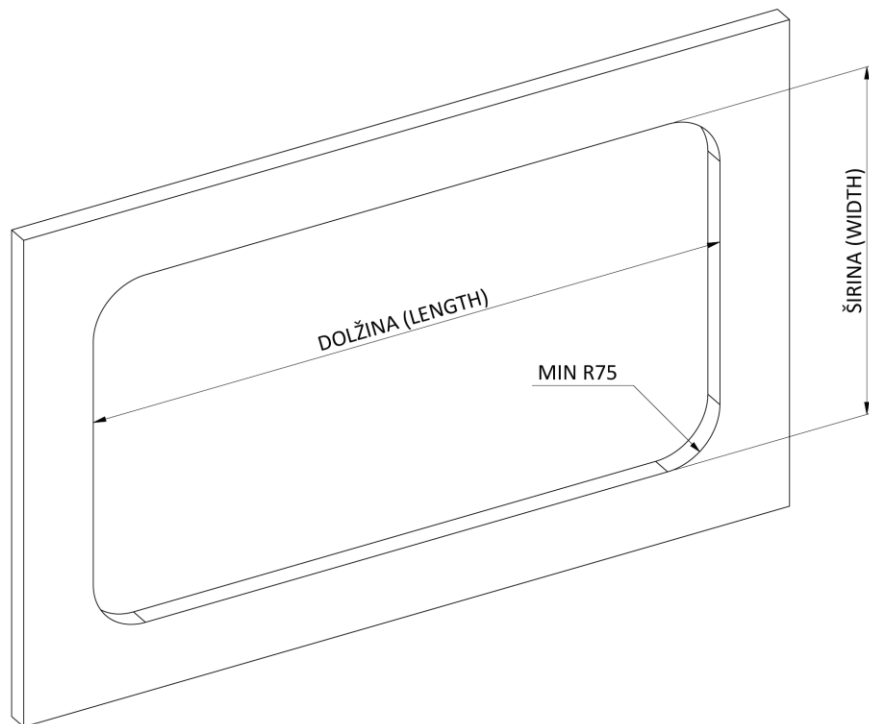




Navodila za montažo oken serije TA

Navodila za montažo oken serije TA



Okenška odprtina:

Na steni izdelajte ustrezno okensko odprtino z radiji $\geq R75$ mm.

Toleranca velikosti okenske odprtine znaša ± 1 mm.

O pravilnem tipu tesnila se prepričajte pri prodajni službi podjetja Acryform.

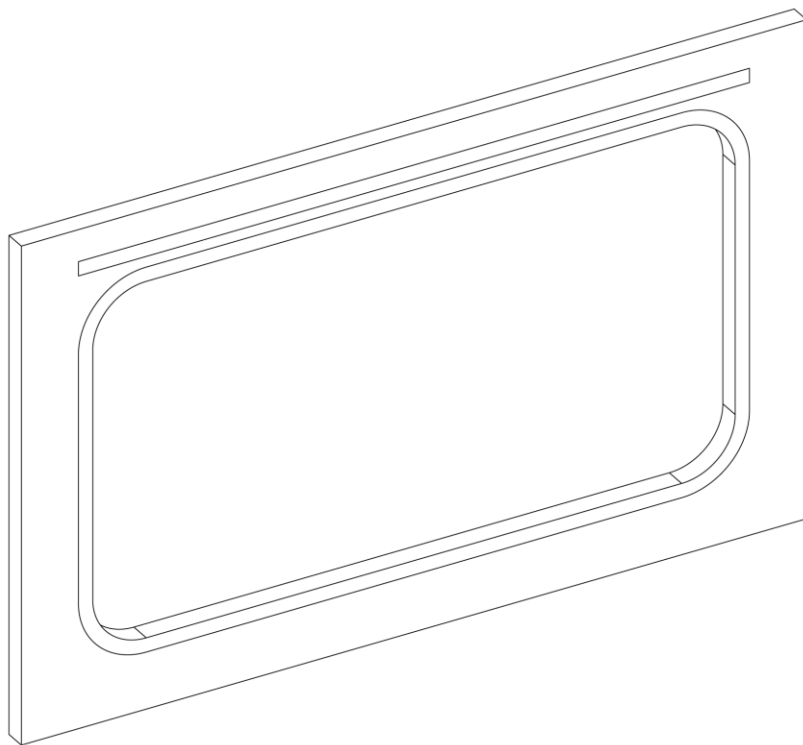
Tesnilo okna je dobavljeno z že nameščeno butilno maso.

Navodila za montažo oken serije TA

Ojačitve okoli okenske odprtine:

Za montažo celotnega sklopa okna na steno se uporabi več sestavnih delov (tečajna letev, lovilci in izstavljevci), ki se na steno vijačijo.

Priporočeno je, da so vse stranice odprtine ter področje tečajne letve ojačani z lesenimi vstavki ali podobnimi elementi, ki omogočajo trdno in trajno fiksacijo pritrdilnih elementov okna.



Navodila za montažo oken serije TA

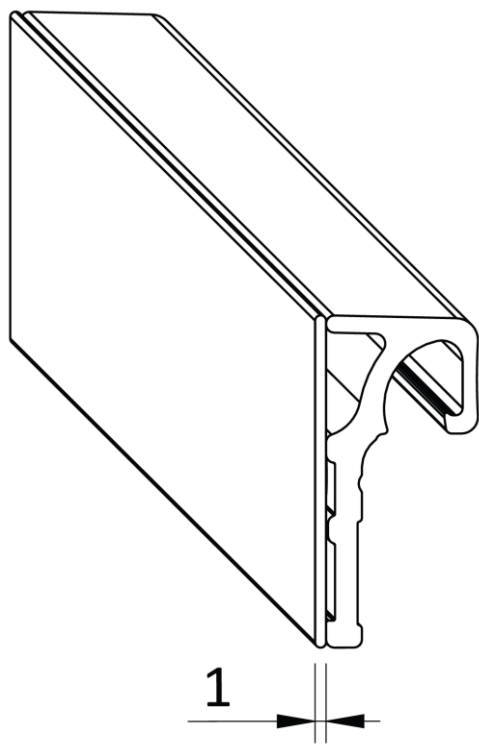
Priprava stenske tečajne letve:

Stensko tečajno letev po potrebi najprej očistite.

Na zadnjo stran stenske tečajne letve namestite butilni trak.

Pomembno je, da je butilni trak nameščen po celotni višini in dolžini tečajne letve.

Priporočena debelina butilnega traku je 1 mm.



Navodila za montažo oken serije TA

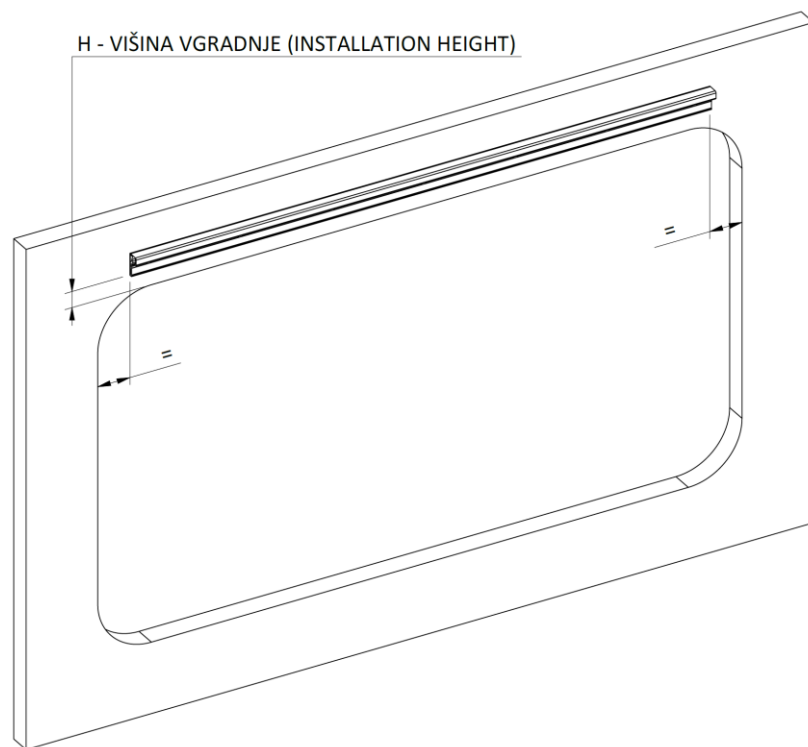
Pozicioniranje stenske tečajne letve:

Stensko tečajno letev namestite nad okensko odprtino.

Višina H znaša 20mm.

Zamik stenske tečajne letve levo/desno glede na okensko odprtino mora biti enak.

Za točno in ponovljivo namestitev stenske tečajne letve lahko izdelate in uporabljate namenske šablone.

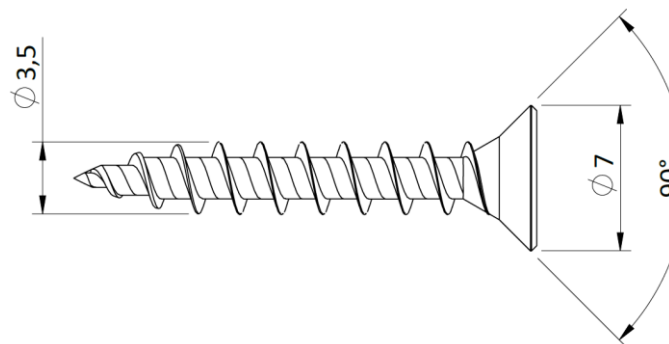
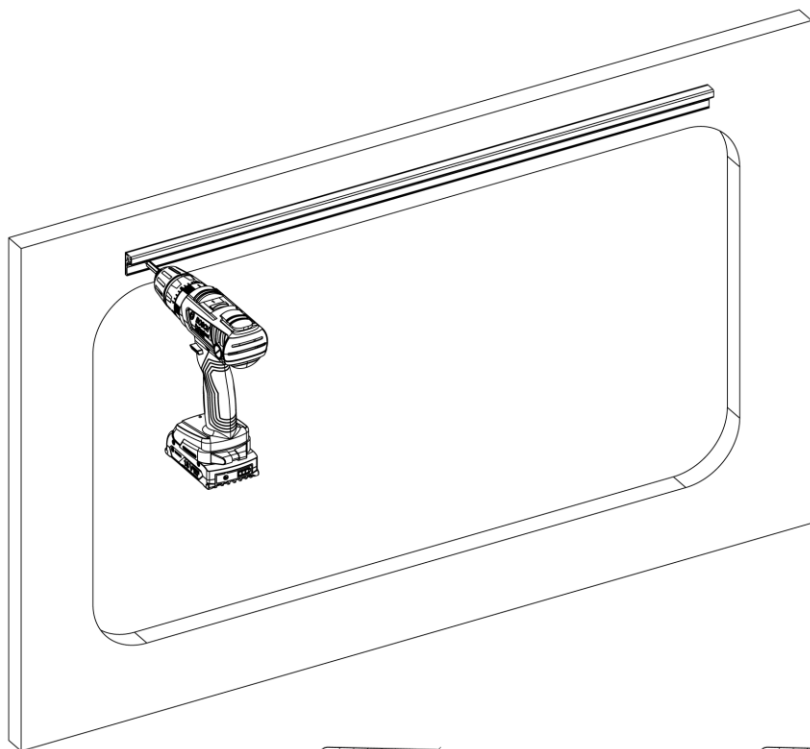


Navodila za montažo oken serije TA

Pritrditev stenske tečajne letve:

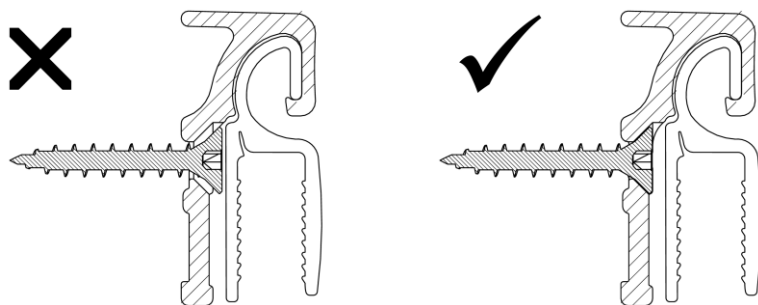
Ko je stenska tečajna letev pravilno pozicionirana, jo pritrdite z vijaki. Uporabite vse pripravljene izvrtine.

Za pritrditev stenske tečajne letve se priporoča uporaba vijakov spodnjih dimenzij.

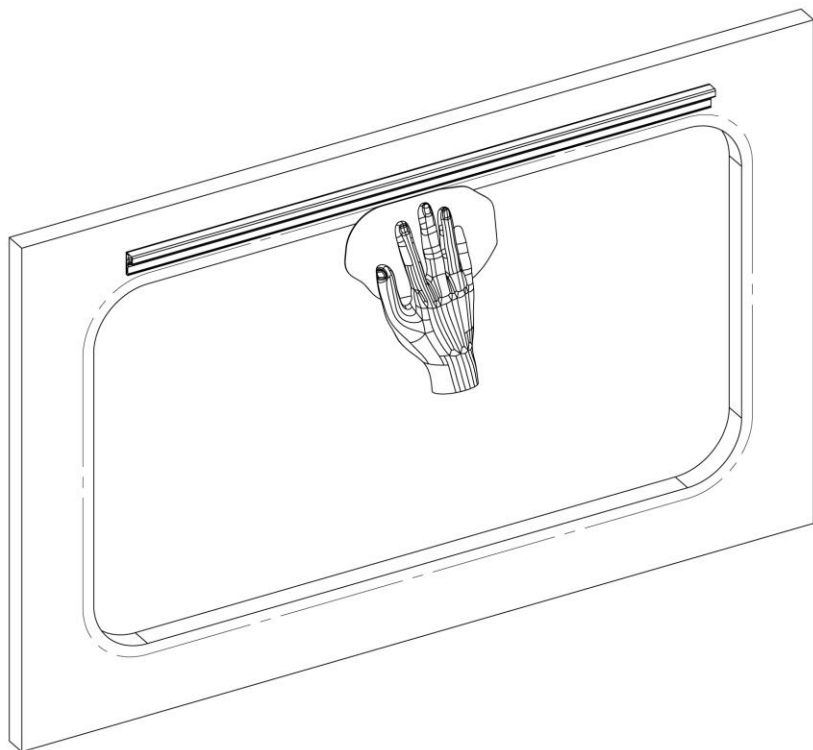


Ustrezno dolžino vijakov definira dobavitelj vijakov.

Pomembno je, da so vijaki popolnoma ugreznjeni v material tečajne letve (sliki levo).



Navodila za montažo oken serije TA



Priprava stene za montažo tesnila:

Pred montažo tesnila poskrbite, da je površina, kamor se namesti tesnilo, ustrezno pripravljena in očiščena.

Površino rahlo obrusite s 3M volno za brušenje Scotch-Brite 07447.

Površino očistite s čistilom in čisto krpo.

Pri dobavitelju čistila preverite, če je izbrani produkt primeren za uporabo na vseh vgrajenih materialih.

Če je stena zelo umazana in/ali so na njej ostanki maščob, čistilno krpo pogosto menjajte.

Ko je površina brez umazanije in maščob, počakajte, da čistilo izhlapi ali ga odstranite skladno z navodili dobavitelja čistila.

Navodila za montažo oken serije TA

Priprava tesnila:

Dolžina tesnila naj bo zaradi temperaturnih deviacij materiala za 1% daljša od dolžine roba okenske odprtine.

Izmerite dolžino zunanega roba okenske odprtine in jo pomnožite s 1,01 ali izmerite dolžino, širino in radije okenske odprtine ter izračunajte dolžino tesnila po eni od spodnjih formul.

Dolžina tesnila za okenske odprtine z radiji R75:

$$(2x \text{ dolžina} + 2x \text{ širina} - 129) * 1,01$$

Dolžina tesnila za okenske odprtine z večjimi radiji:

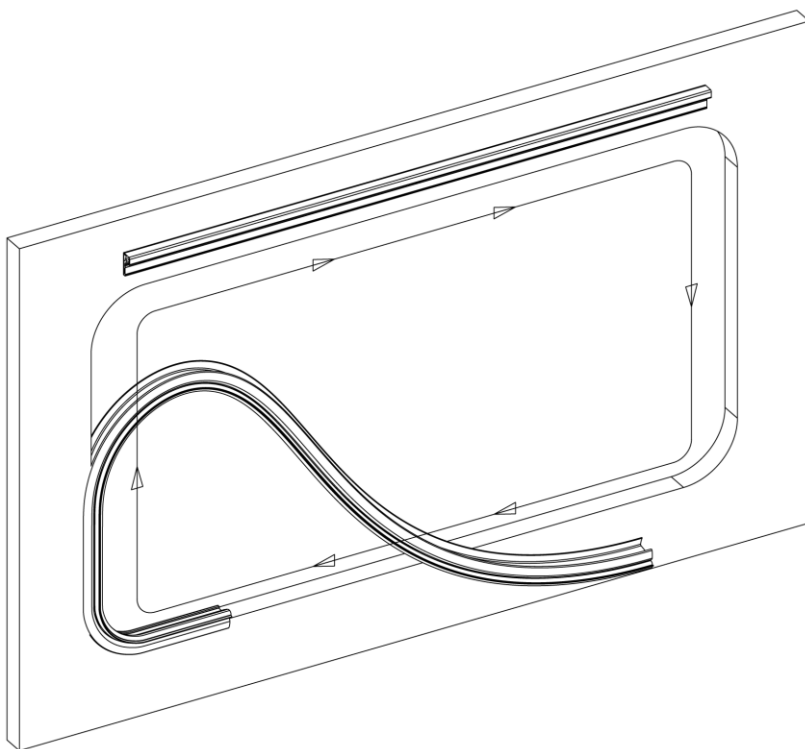
$$(2x \text{ dolžina} + 2x \text{ širina} - 8R + 2\pi R) * 1,01$$

Tesnilo odrežite na zahtevano dolžino.

Tesnilo mora biti odrezano v ravni liniji in pravokotno na samo tesnilo.

Tesnilo mora biti pred meritvijo, rezanjem in vgradnjo stabilizirano na sobno temperaturo.

Navodila za montažo oken serije TA



Montaža tesnila - namestitvev na steno:

Montažo tesnila začnite na spodnjem delu odprtine na mestu, kjer boste kasneje namestili lovilec zapirala.

Pod spoj tesnila je priporočeno namestiti butilni trak.

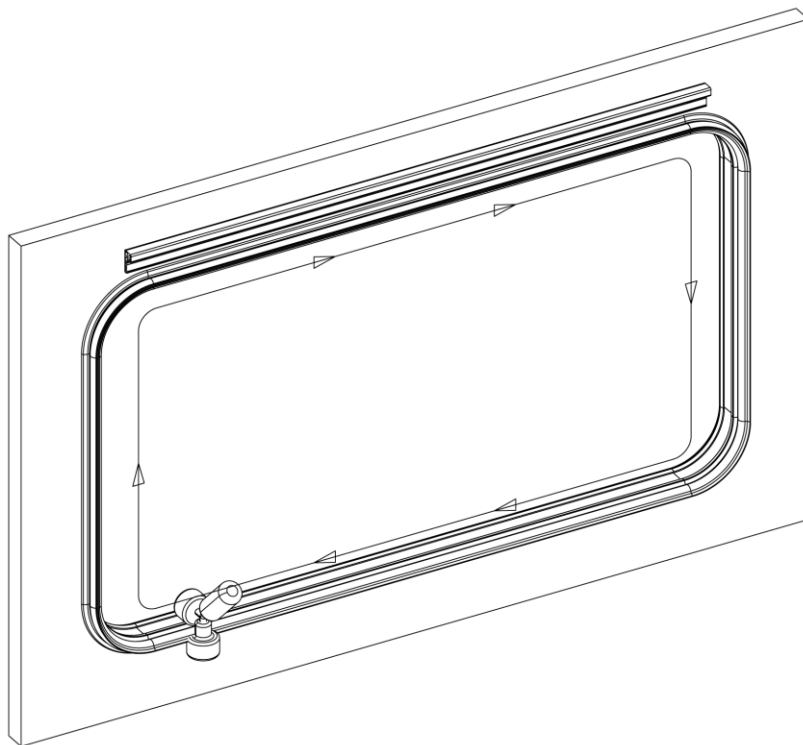
Tesnilo pri montaži po celotnem obodu okenske odprtine enakomerno potiskajte v smeri že nameščenega tesnila. Posebno pozornost posvetite temu v radialnih delih odprtine, kjer mora biti tesnilo dobro pritisnjeno k steni.

V kolikor se je tesnilo vgrajevalo pravilno, na koncu montaže ostane nekaj milimetrov tesnila preveč.

Ta višek tesnila dodatno stisnite v smeri že nameščenega tesnila, da se v celoti vgradi na okensko odprtino.

Krajšanje tesnila od izračunane dolžine ni priporočljivo. ⁹

Navodila za montažo oken serije TA



Montaža tesnila - spajanje butilne mase tesnila s steno:

Po namestitvi tesnila zunanjo stran, kjer je butilna masa, močno pritisnite ob steno vozila.

Za zagotavljanje dobrega stiska butila priporočamo uporabo orodja, kot je na primer valjček.

Z valjčkom enostavno, trdno in po celotni površini pritisnite tesnilo ob steno.

Po končanem stiskanju/valjanju tesnila ročno zgladite mehki penasti del tesnila, da je ta brez kakršnih koli nepravilnosti in brez lomov balona.

Navodila za montažo oken serije TA

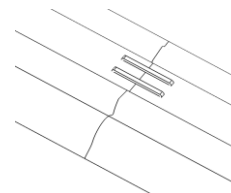
Pritrjevanje tesnila:

Tesnilo s spenjačem pritrdite na steno.

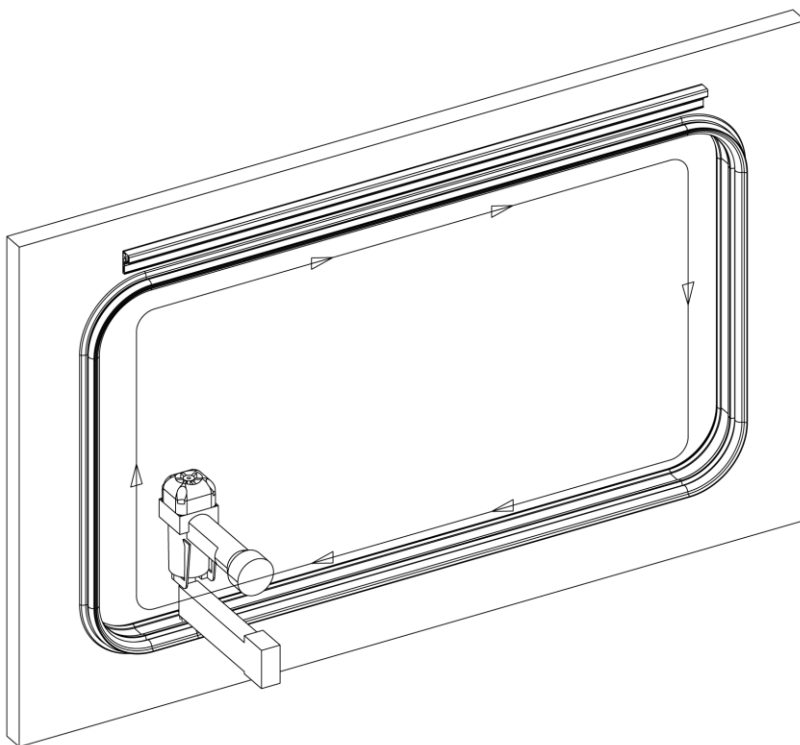
Sponko pritrdite na vsakih 100 mm ali manj.

Priporočeno je, da tesnilo posebej dobro pritrdite v radialnih delih stene.

Na spoju tesnila uporabite dve dodatni sponki, ki bosta držali oba konca tesnila skupaj.



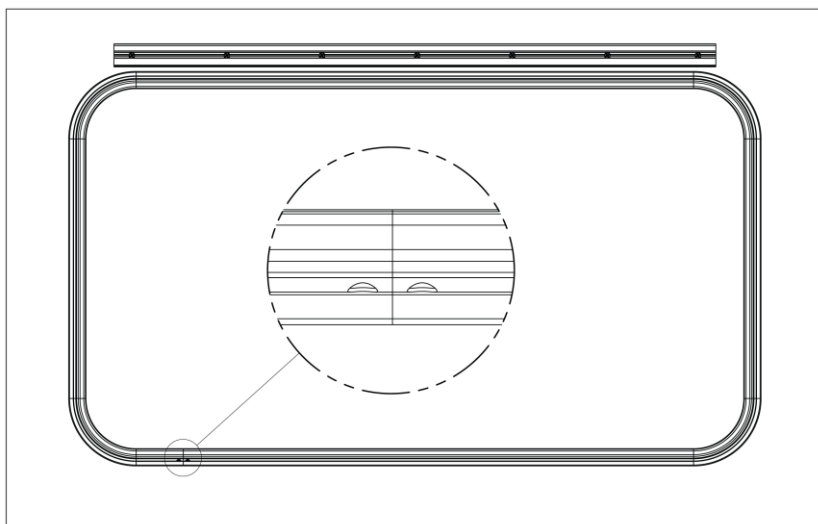
Dodatni sponki nista potrebni, če ste pod spojem tesnila namestili butilni trak.



Navodila za montažo oken serije TA

Luknjanje in lepljenje tesnila:

Na spoju tesnila naredite na obeh koncih na balonu luknji velikosti 3 mm.



Luknji izdelajte na spodnji strani balona s pomočjo klešč za luknjanje. Priporočeni mesti prikazuje slika.

Luknji v balonu omogočata pretok zraka skozi tesnilo, s čimer se zagotovi polno funkcionalnost samega tesnila.

Konca balona tesnila nato zalepite skupaj z lepilom za hitro lepljenje plastike, gume in elastomerov.

Pri dobavitelju lepila preverite, če je izbrani produkt primeren za uporabo na vseh vgrajenih materialih.

Navodila za montažo oken serije TA

Vgradnja vložnega traku:

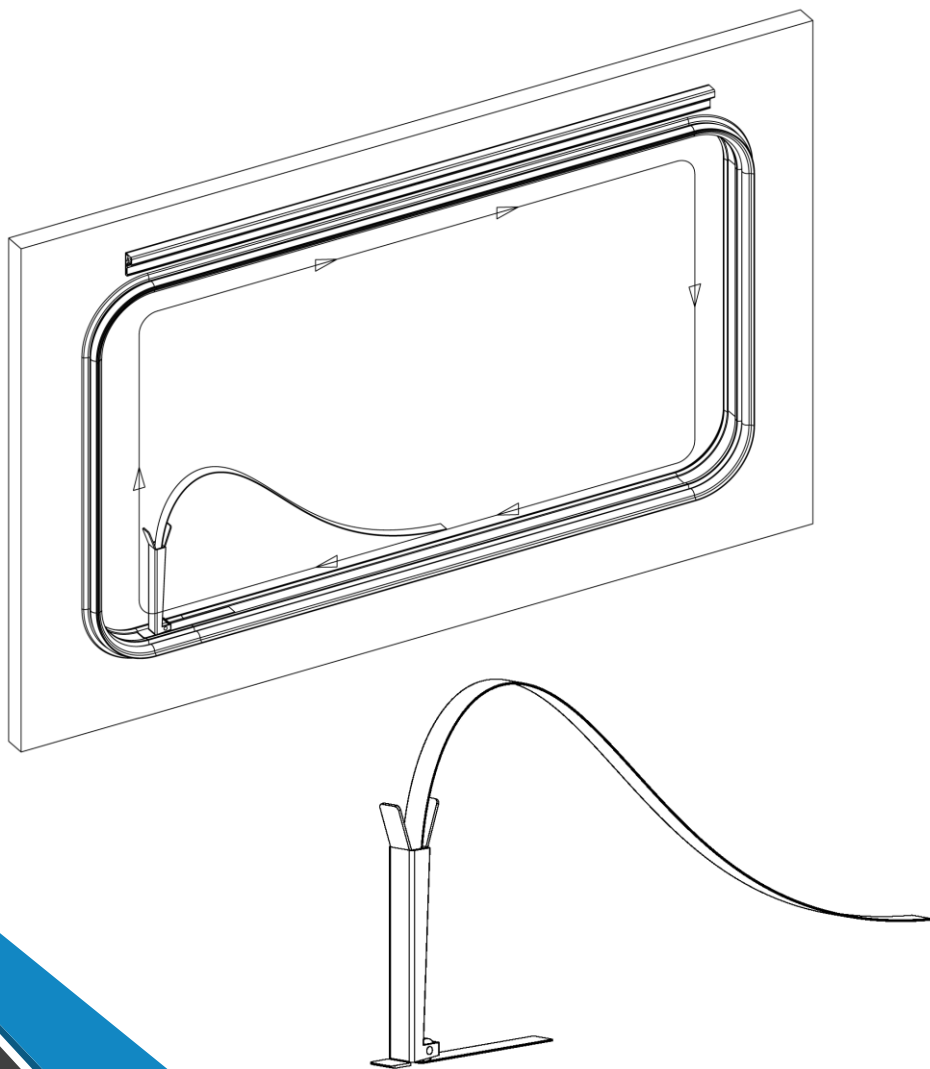
Vgradnjo vložnega traku pričnete pod lovilcem zapirala, enako kot pri montaži tesnila.

Vgradnjo traku si lahko olajšate, če namažete utor na tesnilu z milnico.

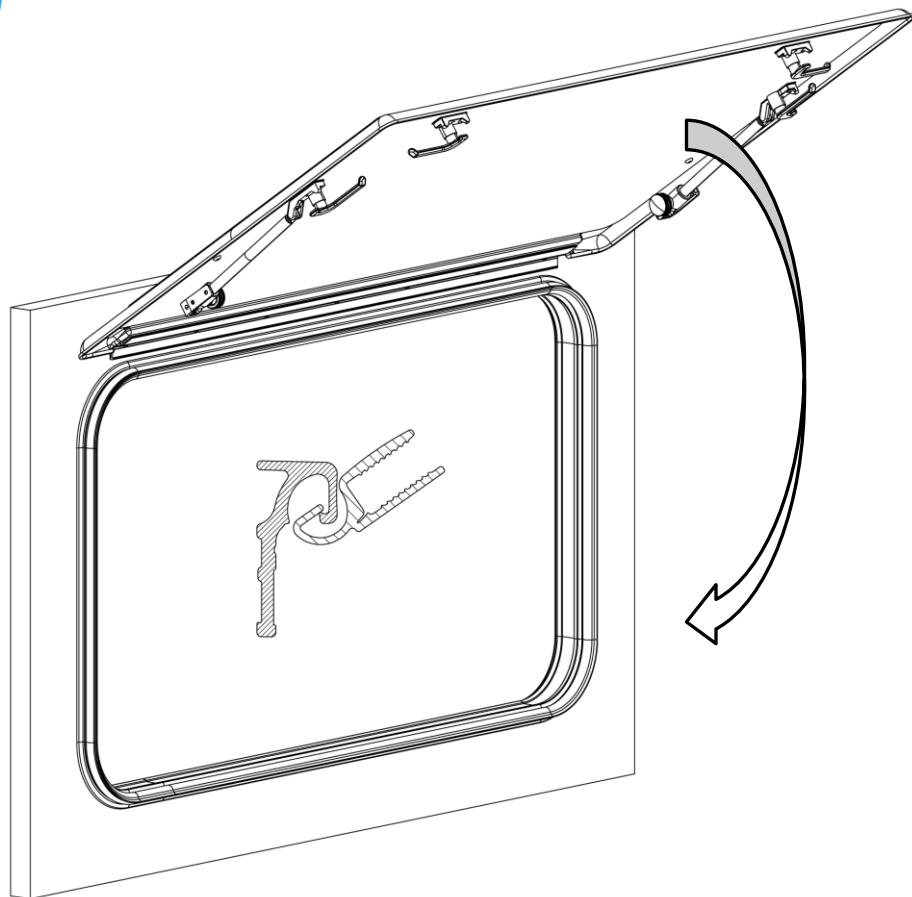
Po končani vgradnji traku ostanke milnice temeljito obrišite.

Pri dobavitelju milnice preverite, če je izbrani produkt primeren za uporabo na vseh vgrajenih materialih.

V veliko pomoč pri vgradnji traku je orodje za montažo traku, ki ga lahko naročite pri prodajni službi podjetja Acryform.



Navodila za montažo oken serije TA



Montaža okna na stenski tečaj:

Okno postavite nad odprtino pod kotom, kot je prikazano na sliki levo. Tečajno letev okna vstavite v stenski tečaj.

Držite okno pri letvi, da ta ne pade ven iz stenske tečajne letve in ga počasi spustite v zaprt položaj.

Preverite položaj tečajne letve okna v stenski tečajni letvi, tako da primerjate odmika na levi in desni strani. Če je potrebno popravite položaj, tako da sta odmika na obeh straneh enaka.

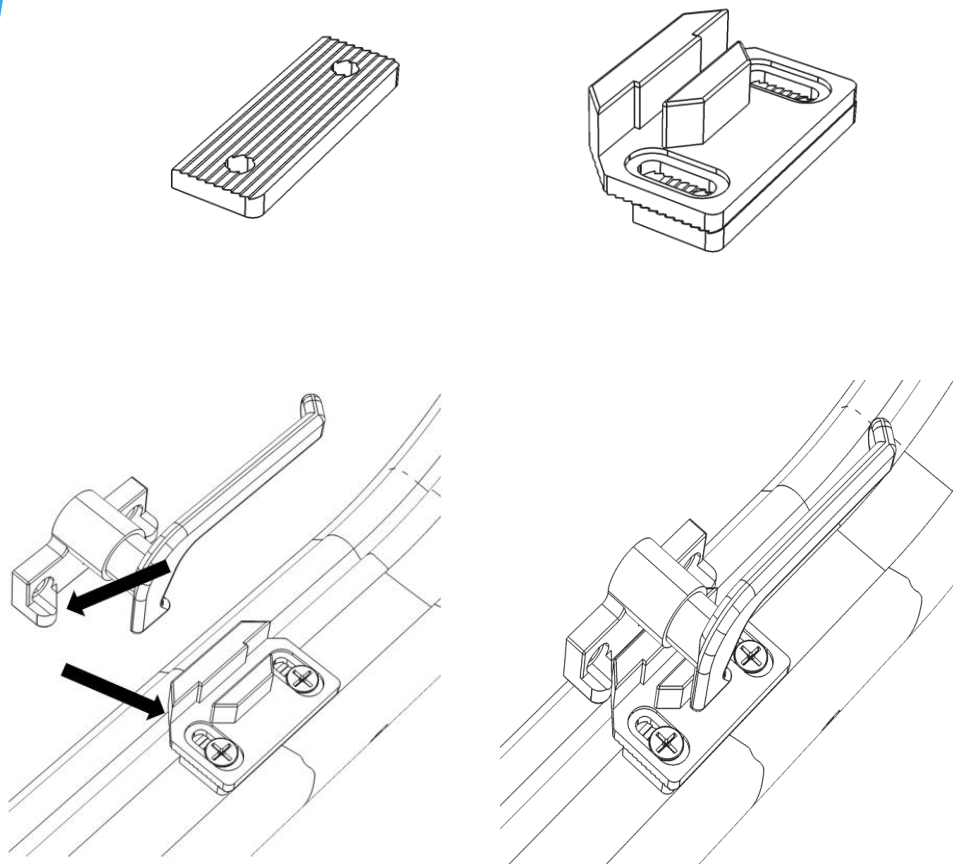
Če ima okno mehansko omejitve tečajev, se to poravna samodejno.

Navodila za montažo oken serije TA

Montaža lovilcev zapiral:

Lovilec zapirala lahko namestite na steno samostojno, z eno ali z več podloškami.

Podloške kompenzirajo odstopanja, ki nastanejo pri izdelavi in montaži okna na steno.



Pri montaži lovilcev morate biti pozorni, da je utor na zapiralu poravnan s samim lovilcem.

Navodila za montažo oken serije TA

Montaža izstavljevcev na steno:

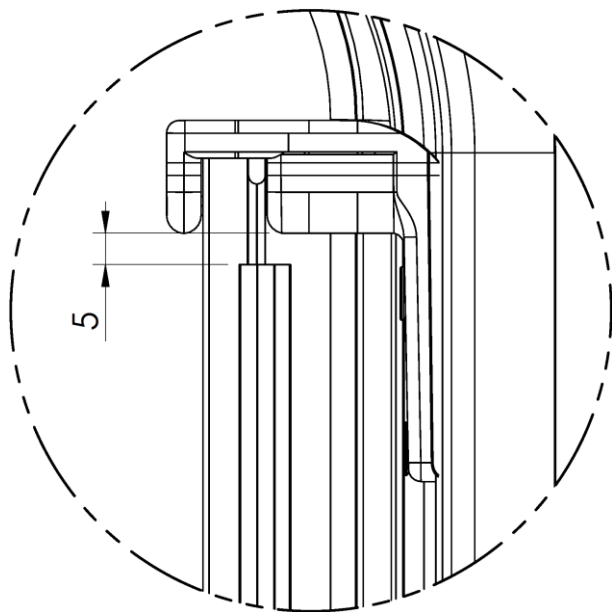
Okno spustite v zaprt položaj.

Odprite/dvignite gibljivi del izstavljevca za 5 mm.

Stisnite stensko držalo ob steno in rahlo priprite okno.

Najprej privijačite spodnji vijak.

Okno dodatno odprite, da lahko privijačite tudi zgornji vijak stenskega držala.

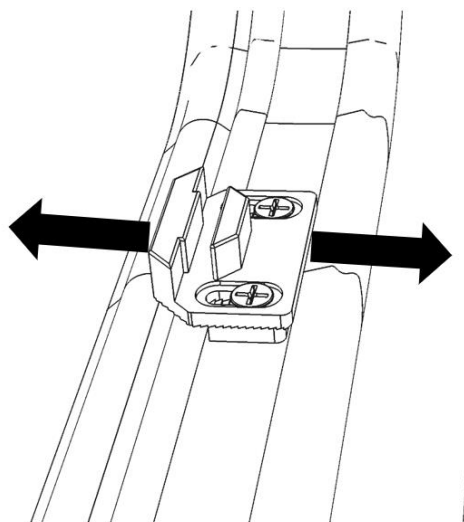
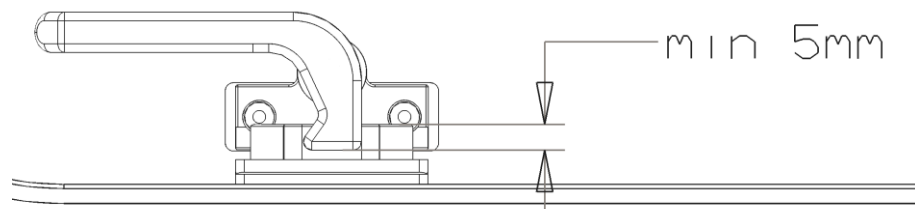


Navodila za montažo oken serije TA

Kontrola montaže okna:

Okno spustite v zaprt položaj in zaprite vsa zapirala na oknu.

Prekrivna površina lovilca in zapirala mora biti vsaj 5 mm. Po potrebi vstavite pod lovilce dodatno podložko.



Iz zunanje strani vozila mora biti zračnost med steno in robom okna enakomerno okoli 3 mm. V kolikor je zračnost med steno in robom okna neenakomerna ali izven priporočenih 3 mm, preverite pozicijo nameščenega lovilca in ga po potrebi premaknite.

Lovilec ima utore, ki omogočajo enostavno nastavitve pozicije: odvijte vijaka, nastavite lovilce in privijte vijaka.

Ko je okno nameščeno na vozilo, se iz njega odstrani zaščitna folija.

Navodila za montažo oken serije TA

Ob upoštevanju teh navodil bo namestitev okna izvedena pravilno.
Ob hkratnem upoštevanju navodila za varnost in dolgo življenjsko dobo:

<https://www.acryform.com/upload/download/SAFETY-INSTRUCTIONS.PDF>

boste imeli okno s pravilnim delovanjem in dolgo življenjsko dobo.