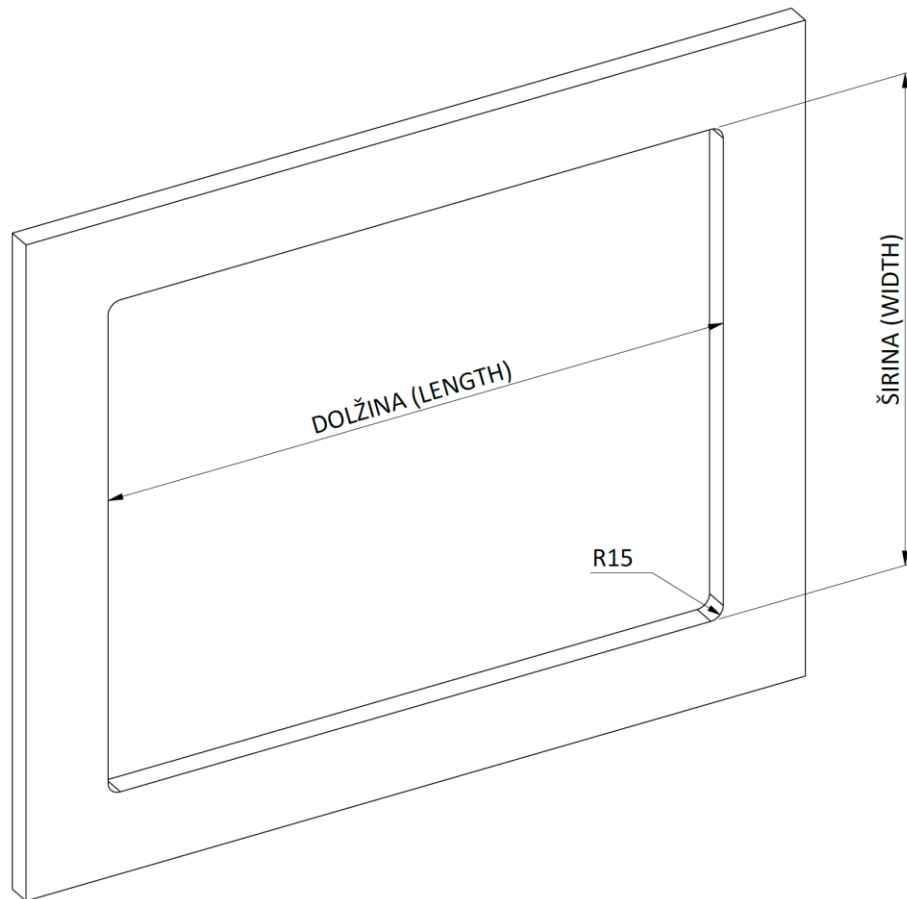




Navodila za montažo uokvirjenih oken serije ACRYLIGHT

Navodila za montažo uokvirjenih oken serije ACRYLIGHT



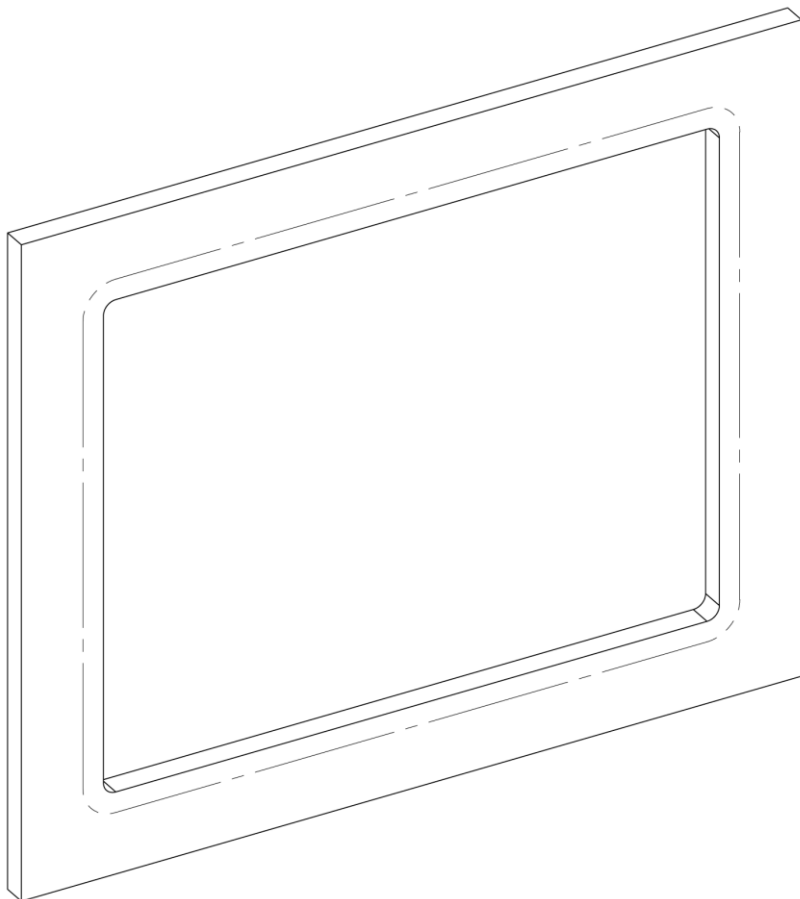
Okenska odprtina:

Na steni izdelajte ustrezno okensko odprtino z radiji R15 mm.

Toleranca velikosti okenske odprtine +1,5/-0,5mm.
Toleranca debeline stene ±1.

NAZIVNA DIMENZIJA	DOLŽINA (mm)	ŠIRINA (mm)	RADIJ (mm)
900x600	904	603	15
750x600	750	600	15
800x450	800	450	15
700x500	700	500	15
700x300	700	300	15
350x500	350	500	15

Navodila za montažo uokvirjenih oken serije ACRYLIGHT

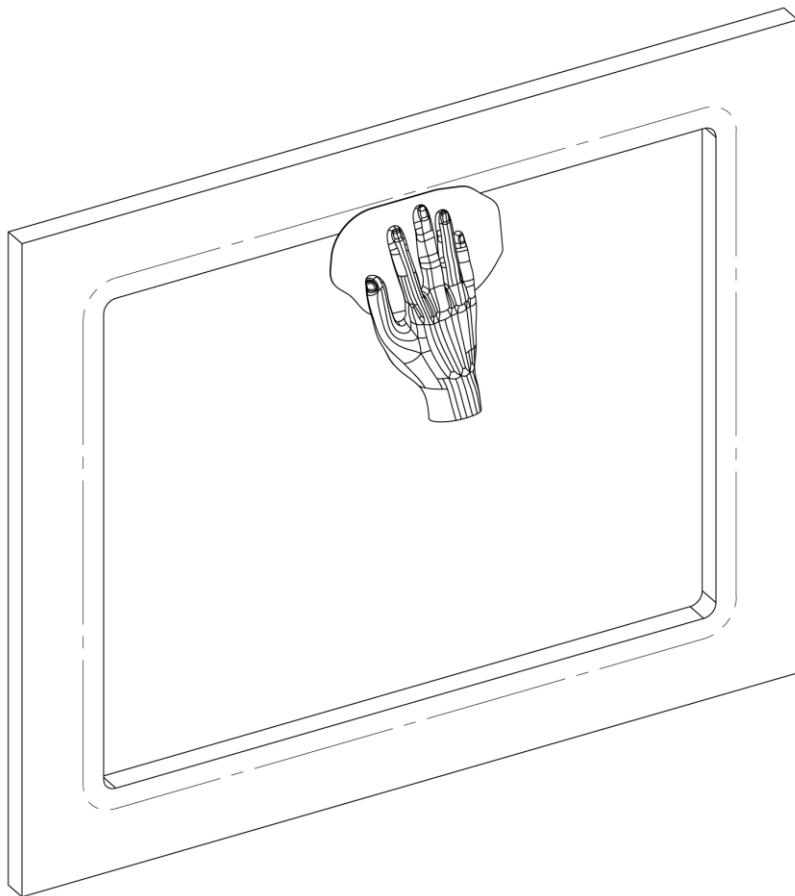


Ojačitve okoli okenske odprtine:

Dobro tesnjenje se zagotovi s tesnilno maso in vijačenjem okna, kar pa povzroči v področju okna na steno nekaj pritiska.

Priporočeno je, da so vse stranice odprtine ojačane z lesenimi vstavki ali podobnimi elementi, ki omogočajo trdno in trajno namestitev okna.

Navodila za montažo uokvirjenih oken serije ACRYLIGHT



Priprava stene – čiščenje:

Pred montažo poskrbite, da je zunanja površina stene, kamor se uokvirjeno okno namesti, ustrezno pripravljena in očiščena.

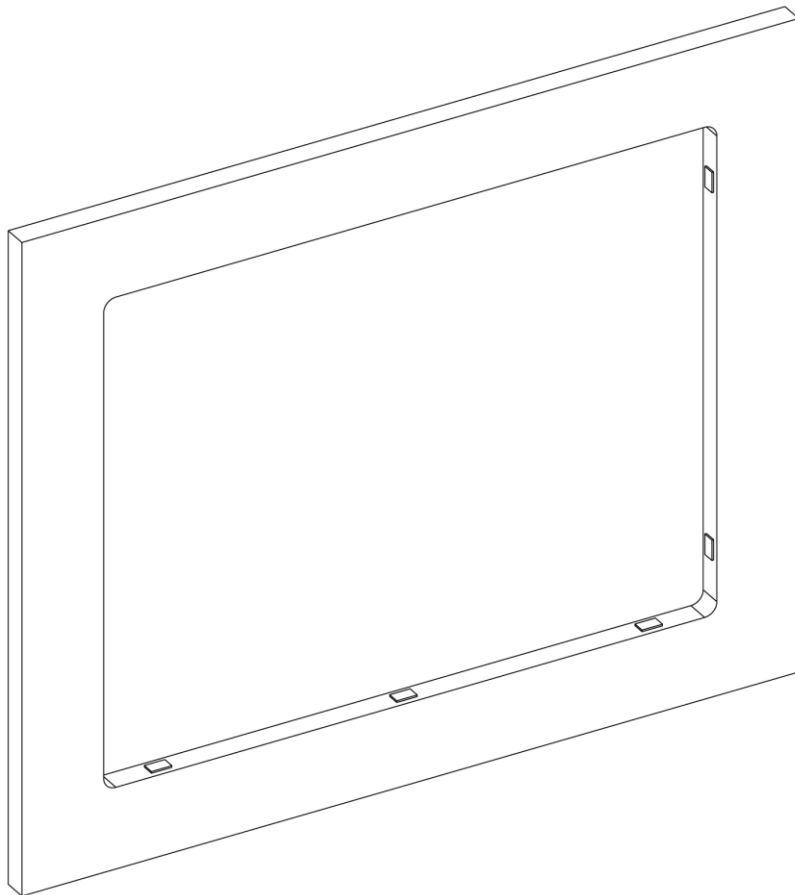
Površino očistite s čistilom in čisto krpo.

Pri dobavitelju čistila preverite, če je izbrani produkt primeren za uporabo na vseh vgrajenih materialih.

Če je stena zelo umazana in/ali so na njej ostanki maščob, čistilno krpo pogosto menjajte.

Ko je površina brez umazanije in maščob, počakajte, da čistilo izhlapi ali ga odstranite skladno z navodili dobavitelja čistila.

Navodila za montažo uokvirjenih oken serije ACRYLIGHT



Priprava stene – namestitvev distančnikov:

Uokvirjeno okno mora biti nameščeno v sredino odprtine na steni, kar se zagotovi z uporabo distančnikov.

Distančnike namestite na spodnjo in eno od stranic odprtine.

Za distančnike se priporoča samolepilna EPDM pena.

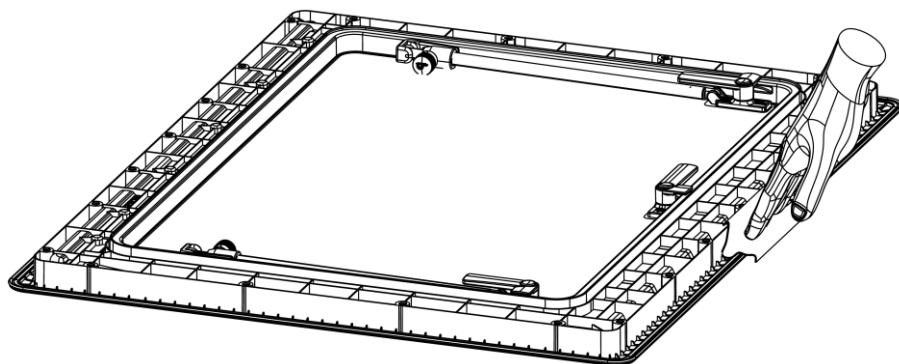
Trdne distančnike je potrebno po montaži zunanjega okvirja odstraniti.

Navodila za montažo uokvirjenih oken serije ACRYLIGHT

Priprava zunanjega okvirja - čiščenje:

Zunanji okvir položite na ravno podlago.

Prepričajte se, da je gumijasto tesnilo ob robu okvirja nepoškodovano in pravilno nameščeno ter da je površina v področju nanosa tesnilne mase čista. Nepravilnosti in nečistoče pred nanosom tesnilne mase odpravite.



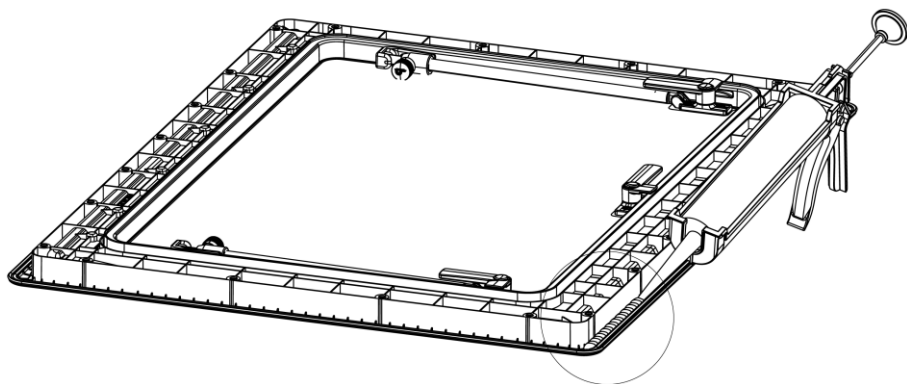
Površino zunanjega okvirja pripravite za boljši oprijem v skladu z navodili dobavitelja lepilno tesnilne mase. Če je to potrebno, pred nanosom lepilno tesnilne mase, na površino okvirja nanesite temeljni premaz.

Podatke o uporabljenem materialu za izdelan zunanji okvir pridobite od prodajne službe podjetja Acryform.

Pri dobavitelju preverite, če so izbrani produkti primerni za uporabo na vseh vgrajenih materialih.

Navodila za montažo uokvirjenih oken serije ACRYLIGHT

Priprava zunanjega okvirja – nanos lepilno tesnilne mase:

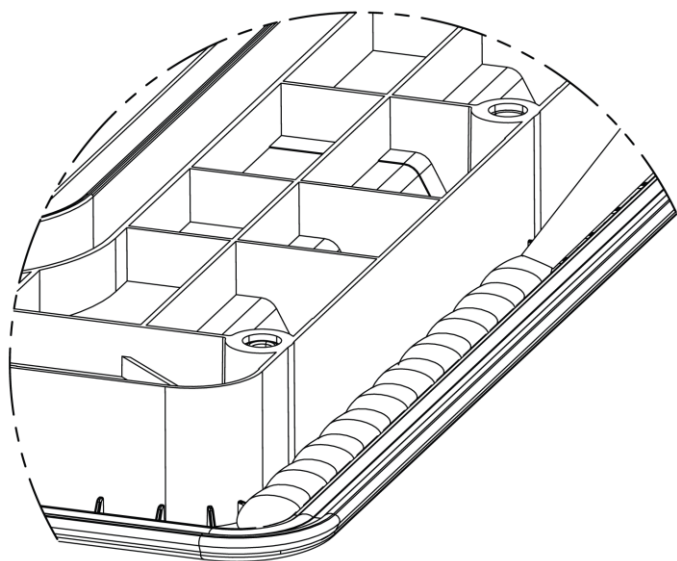


Lepilno tesnilno maso nanesite v za to namenjen utor po obodu zunanjega okvirja.

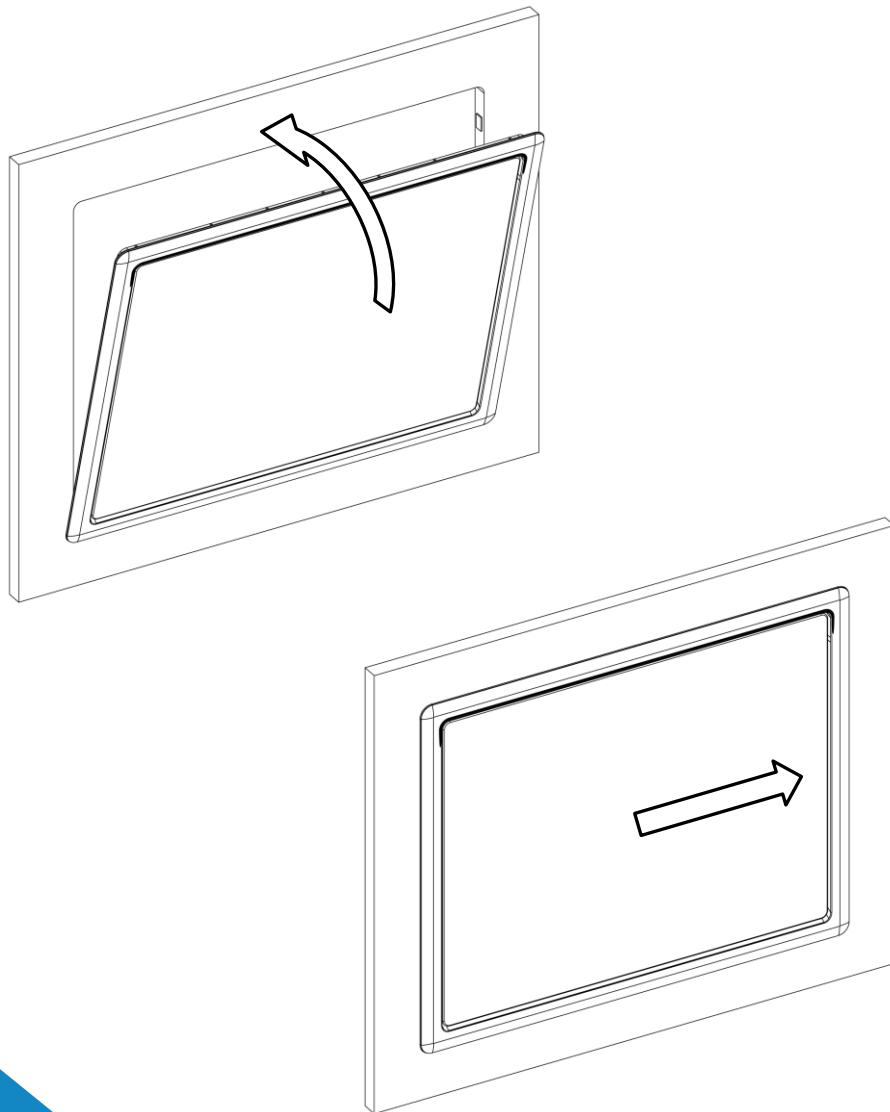
Bodite pozorni na ustrezno količino in konstanten, neprekinjen nanos lepilno tesnilne mase.

Podatke o uporabljenem materialu za izdelan zunanji okvir pridobite od prodajne službe podjetja Acryform.

Pri dobavitelju preverite, če je tesnilno lepilna masa primerna za uporabo na vseh vgrajenih materialih.



Navodila za montažo uokvirjenih oken serije ACRYLIGHT



Namestitev zunanjega okvirja na steno:

Previdno prenesite zunanji okvir do odprtine na zunanji strani stene vozila.

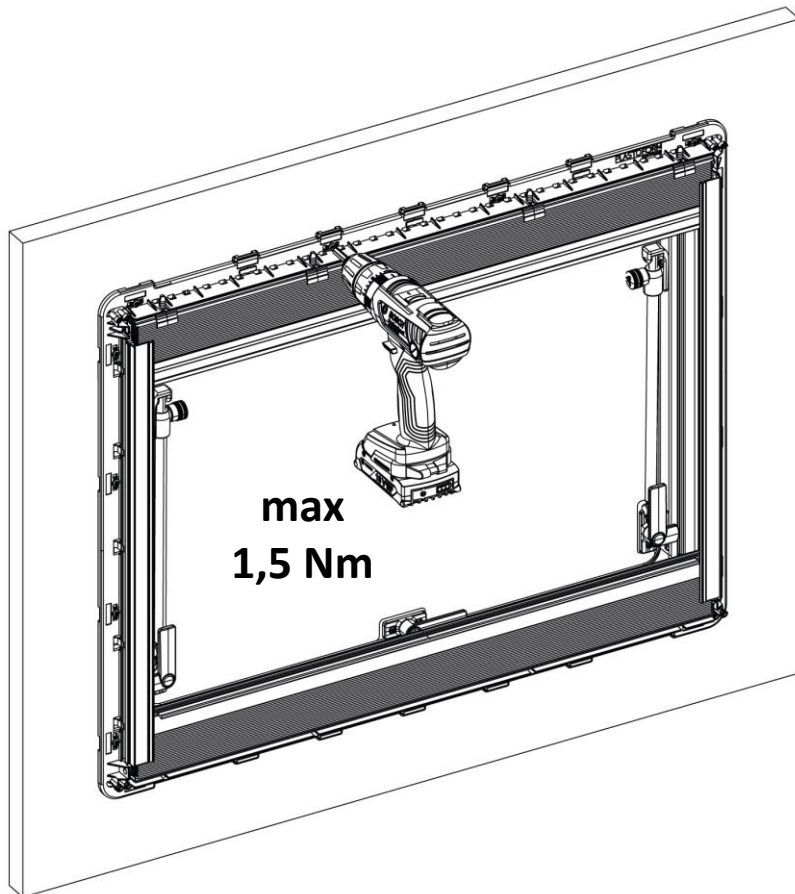
Bodite pozorni, da uokvirjeno okno pravilno obrnete!

Najprej namestite na odprtino spodnji rob okvirja in se prepričajte, da je poravnani z odprtino.

Potisnite okvir v odprtino, pri čemer se bo usedel na distančnike na spodnji strani odprtine.

Okvir potisnite do distančnikov na strani, s čimer boste zagotovili položaj zunanjega okvirja v sredini odprtine.

Navodila za montažo uokvirjenih oken serije ACRYLIGHT



Namestitev srednjega okvirja in vijačenje:

Srednji okvir namestite v odprtino iz notranje strani. Pravilno obrnjen srednji okvir ima komarnik zgoraj in zatemnitev spodaj.

Srednji okvir se vijači na zunanji okvir z namenskimi M5 vijaki, ki jih dobite z uokvirjenim oknom s strani podjetja Acryform.

Moment pritvija vijakov naj ne preseže 1,5 Nm!

Število in dolžina vijakov sta odvisna od dimenzije okna in debeline stene. Te podatke pridobite od prodajne službe podjetja Acryform.

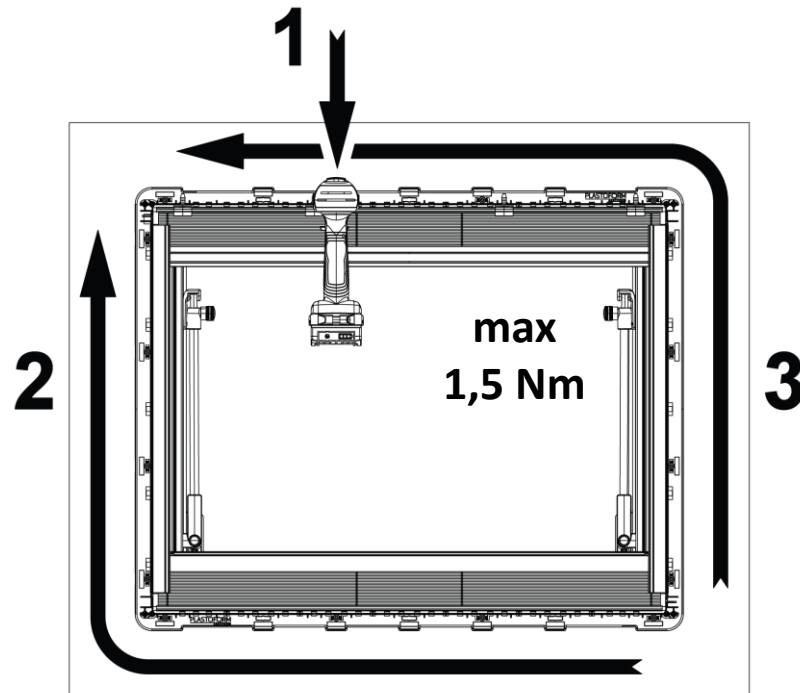
Opozorilo:

Namenski M5 vijaki služijo za fiksiranje zunanjega okvirja v času sušenja lepilno tesnilne mase, ter kasneje za pritrditev srednjega okvirja. Vodotesnost med steno in okvirjem se zagotavlja s tesnilno lepilno maso, ki jo predhodno nanesete na zunanji okvir!

Navodila za montažo uokvirjenih oken serije ACRYLIGHT

Posebnosti pri montaži oken na parabolične stene:

Pred montažo okno na zunanjem okvirju odpremo v položaj za zračenje. S tem omogočimo boljše prilagajanje okvirja steni.



Potek vijačenja prikazuje slika na levi:

1. Najprej povežemo okvirja z enim od zgornjih vijakov na sredini okvirja. Vijaka še ne zategnemo.
2. Vijačiti začnemo v enem od spodnjih vogalov. Vijačimo po spodnji stranici ter po stranici navzgor.
3. Nadaljujemo po nasprotni stranici navzgor ter po zgornji strani. Ko naletimo na prvotni vijak, ga zategnemo.

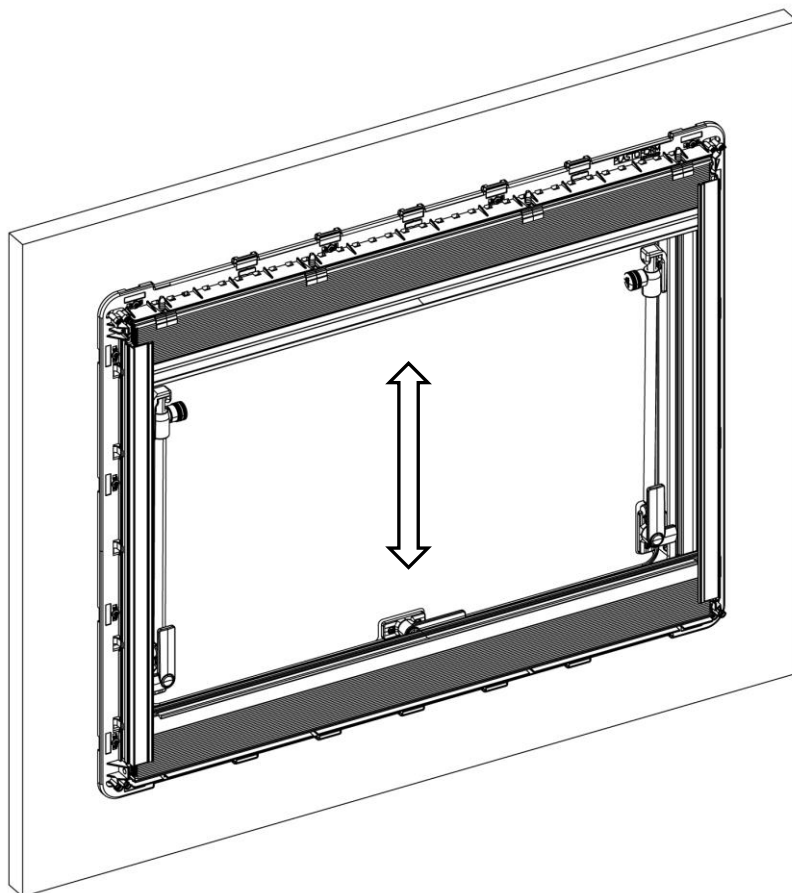
Navodila za montažo uokvirjenih oken serije ACRYLIGHT

Kontrola srednjega okvirja:

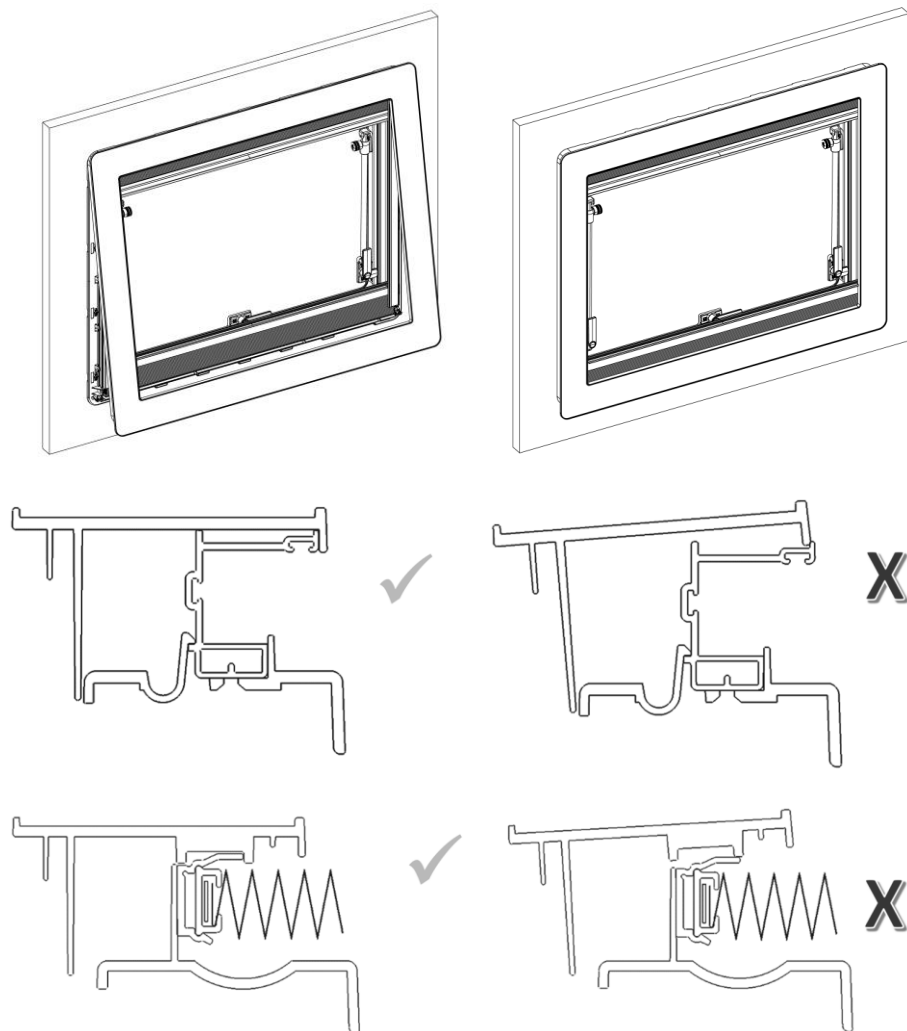
Po vijačenju preverite delovanje komarnika in zatemnitve.

Komarnik nekajkrat odprite in zaprite ter opazujte njegovo gibanje za možne nepravilnosti. Enako ponovite z zatemnitvijo.

Če je gibanje komarnika ali zatemnitve ovirano, preverite silo vijačenja ter ali je stena na vozilu ustrezne debeline napram sestavu okvirjev.



Navodila za montažo uokvirjenih oken serije ACRYLIGHT



Namestitev notranjega okvirja:

Notranji okvir najprej zgoraj obesite na srednji okvir.

Nato po celotnem obodu naokrog močno pritisnite na notranji okvir, dokler se ta ne ujame s srednjim okvirjem.

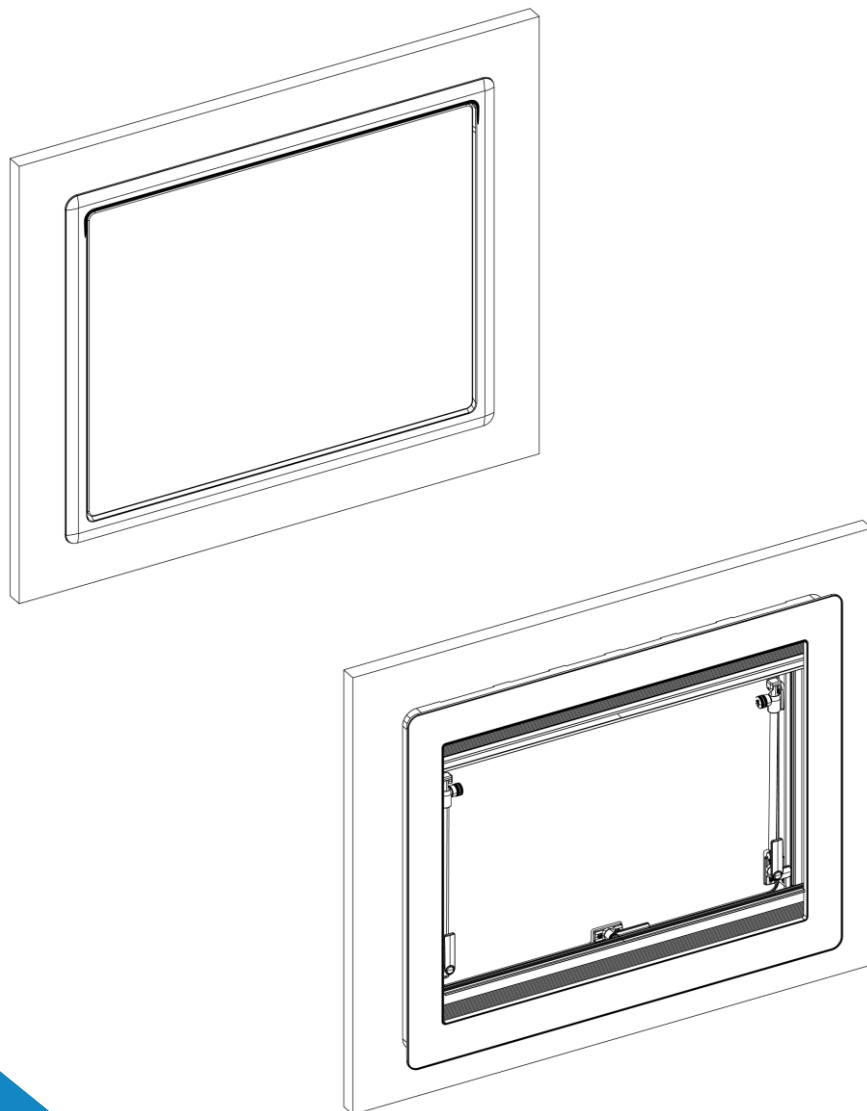
Ujemanje s srednjim okvirjem po obodu preverite vizualno in na otip ter odpravite morebitne nepravilnosti.

Levi sliki prikazujeta primera pravilnega naseda na vodilne letve in na držala komarnika in zatemnitve.

Desni sliki prikazujeta pogosti napaki pri vgradnji notranjega okvirja, ki ju je potrebno odpraviti.

Dober pokazatelj pravilne vgradnje sta ravna površina notranjega okvirja in nemoteno gibanje komarnika ter zatemnitve.

Navodila za montažo uokvirjenih oken serije ACRYLIGHT



Kontrola montaže uokvirjenega okna:

Uokvirjeno okno vizualno in funkcionalno pregledite za možne nepravilnosti ter jih odpravite.

Preverite:

- odpiranje in zapiranje okna,
- delovanje izstavljalnic in zapiral ter
- gibanje komarnika in zatemnitve.

Ko je uokvirjeno okno ustrezno nameščeno na vozilo, se iz njega odstrani zaščitna folija.

Odstranite tudi morebitne viške lepilne mase. Pri tem bodite pozorni, da ne poškodujete površine okvirja.

Navodila za montažo uokvirjenih oken serije ACRYLIGHT

Ob upoštevanju zgornjih navodil bo namestitev uokvirjenega okna izvedena pravilno.

Ob hkratnem upoštevanju navodila za varnost in dolgo življenjsko dobo:

<https://www.acryform.com/upload/download/SAFETY-INSTRUCTIONS.PDF>

boste imeli uokvirjeno okno s pravilnim delovanjem in dolgo življenjsko dobo.