



Anweisungen zum Einbau der RM-14-ECO-Fenster

Anweisungen zum Einbau der RM-14-ECO-Fenster

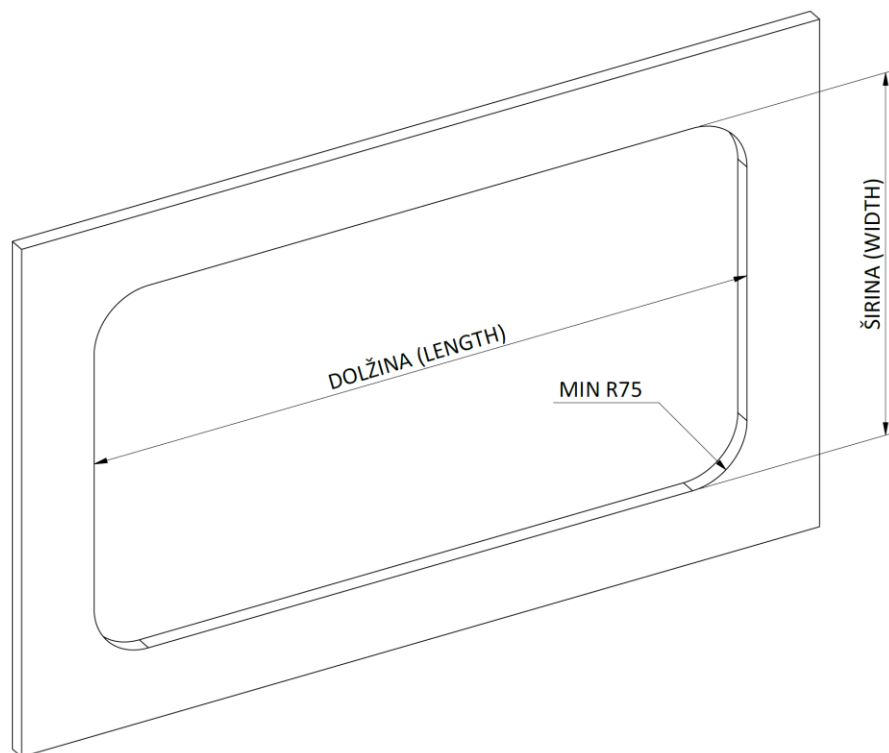
Fensteröffnung:

Die Fensteröffnung sollte Radien von $\geq R75$ mm haben.

Die Maßtoleranz der Fensteröffnung sollte nicht größer als ± 1 mm sein.

Vergewissern Sie sich, dass Sie den richtigen Typ der Fensterdichtung verwenden. Erkundigen Sie sich darüber bei der Acryform-Verkaufsabteilung.

Fensterabdichtung wird zusammen mit dem schon aufgestellten Butylmastic geliefert.



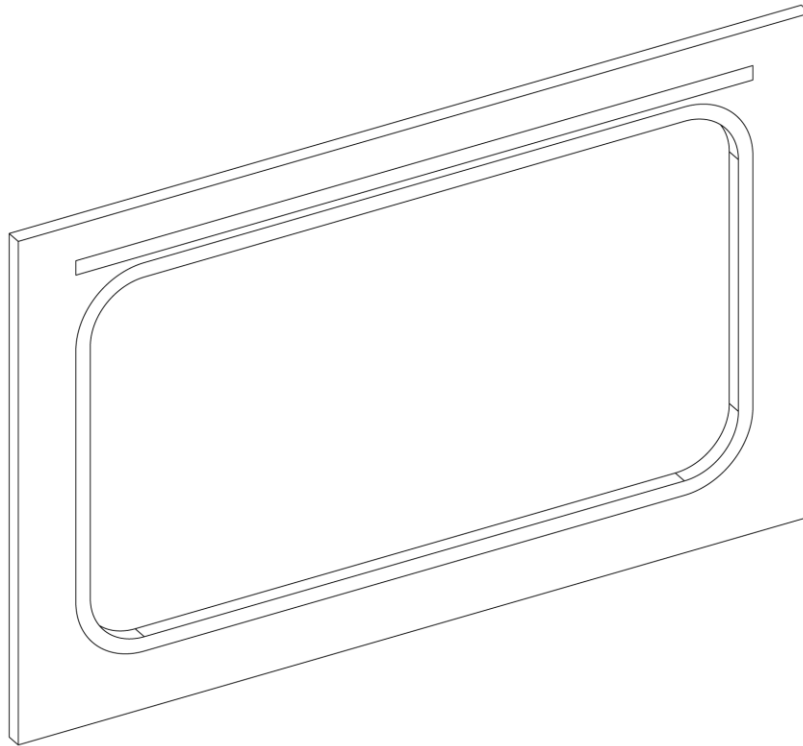
Anweisungen zum Einbau der RM-14-ECO-Fenster

Armierung um der Fensteröffnung

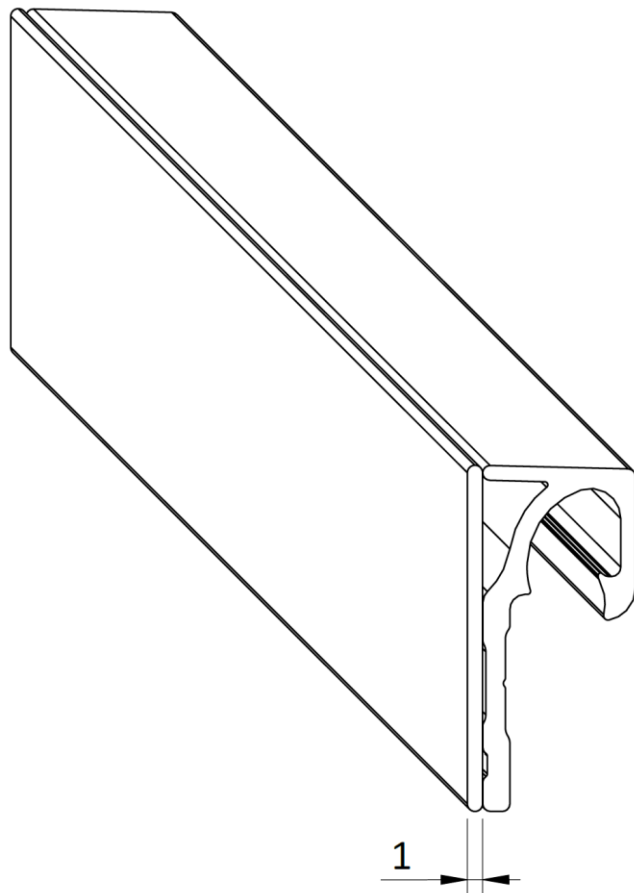
Mehrere Komponenten (Scharnier, Verschlussplatte und Fensteraussteller) werden für den Einbau der ganzen Fenstermontage in die Wand verwendet.

Alle Komponenten werden an die Wand geschraubt.

Es wird daher empfohlen, dass alle Seiten der Öffnung und der Fläche, wo das Scharnier an der Wand installiert wird, durch Holzeinlagen oder ähnliche Elemente armiert werden. Dadurch wird ein fester, permanenter Einbau der Fenstermontage ermöglicht.



Anweisungen zum Einbau der RM-14-ECO-Fenster



Vorbereitung des Wandscharniers:

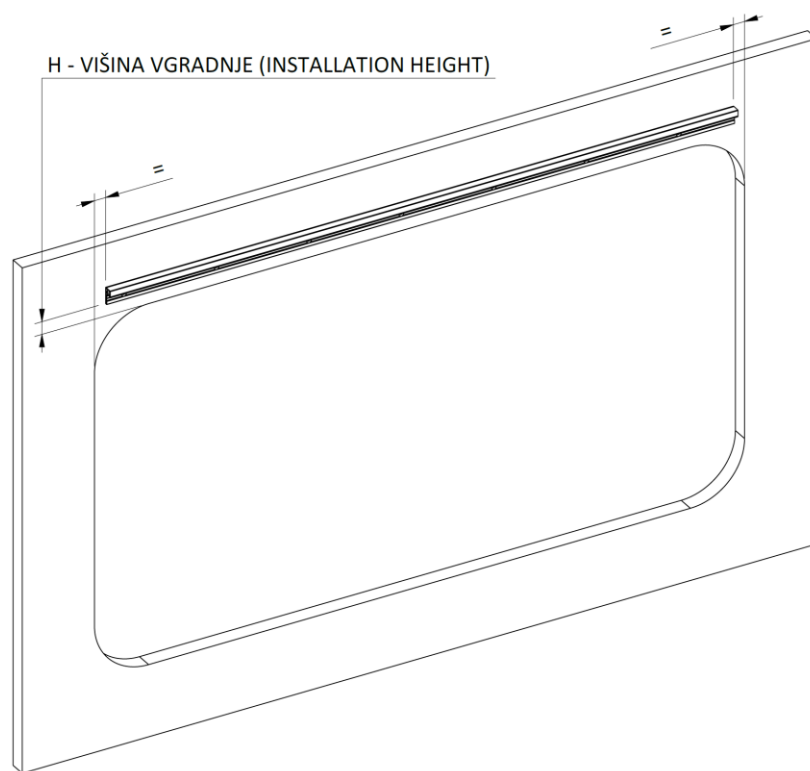
Reinigen Sie die Wand, ob nötig.

Kleben Sie den Butylband auf die Rückseite des Wandscharniers.

Es ist wichtig, dass der Butylband über die gesamte Höhe und Länge des Scharniers angewendet ist.

Die empfohlene Dicke des Butylbandes ist 1 mm.

Anweisungen zum Einbau der RM-14-ECO-Fenster



Positionierung des Wandscharniers:

Stellen Sie das Wandscharnier über die Fensteröffnung.

Die Höhe (H) beträgt 18 mm.

Die Distanz zwischen dem Wandscharnier und der Fensteröffnung sollte dieselbe sowohl auf der linken als auch auf der rechten Seite sein.

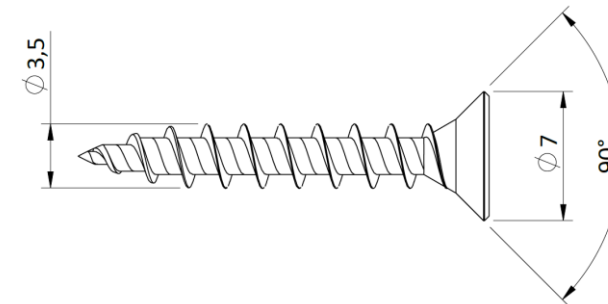
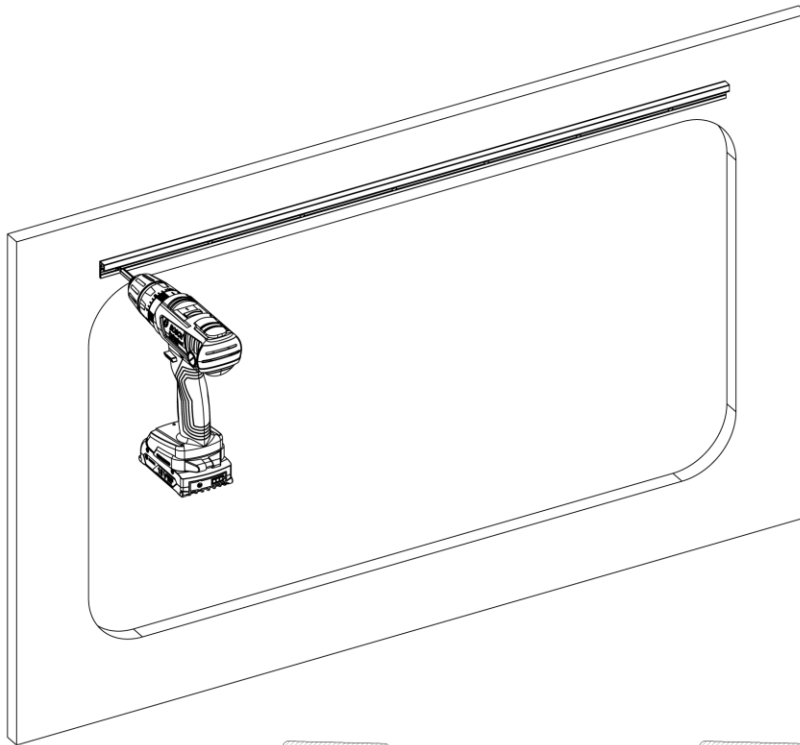
Man kann eine Schablone machen und sie für einen wiederholten und richtigen Einbau der Wandscharniere verwenden.

Anweisungen zum Einbau der RM-14-ECO-Fenster

Einbau des Wandscharniers:

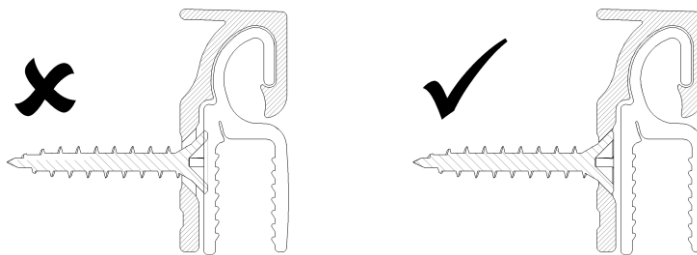
Sobald das Wandscharnier richtig positioniert ist, befestigen Sie es an der Wand mit Schrauben. Es sollten alle vorgebohrten Löcher verwendet werden.

Schrauben von angegebenen Dimensionen sind empfehlenswert für die Befestigung des Wandscharniers.

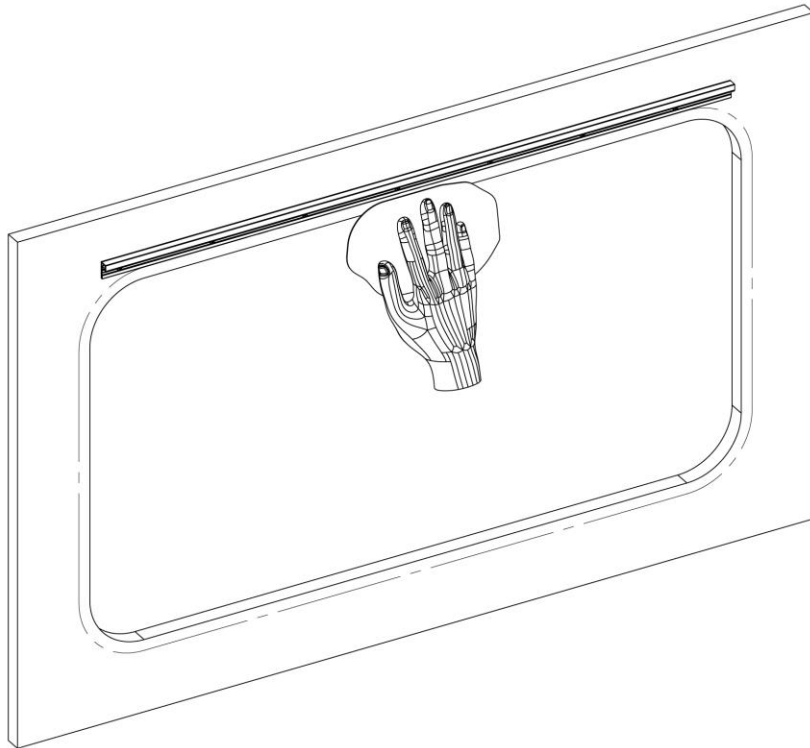


Die geeignete Länge der Schrauben muss vom Schraubenlieferanten bestimmt sein.

Es ist wichtig, dass die Schrauben komplett im Scharniermaterial versenkt sind (die Bilder links).



Anweisungen zum Einbau der RM-14-ECO-Fenster



Vorbereitung der Wand auf Dichtung:

Machen Sie vor dem Einbau der Fensterdichtung sicher, dass die Dichtfläche ordnungsgemäß vorbereitet und gereinigt wird.

Schrubben Sie die Dichtfläche leicht mit dem 3M-Scotch-Brite Handpad-07447.

Wischen Sie die Fläche mit einem sauberen Tuch und einem Reiniger.

Vergewissern Sie sich bei dem Anbieter des Reinigers, ob das Produkt für alle eingebauten Materialien geeignet ist.

Wechseln Sie den Tuch regelmäßig, ob die Wand sehr schmutzig ist oder/und Fettflecken hat.

Wenn die Fläche von Fettflecken und Schmutz entfernt ist, warten Sie darauf, dass der Reiniger verdunstet. Man kann den Reiniger auch im Einklang mit Anweisungen von seinem Anbieter entfernen.

Anweisungen zum Einbau der RM-14-ECO-Fenster

Vorbereitung der Dichtung

Die Länge der Fensterdichtung sollte um 0,35 % länger sein als der Rand der Fensteröffnung wegen der Temperaturabweichungen des Materials.

Messen Sie die Länge des Außenrandes des Fensters und multiplizieren Sie sie mit 1,0035. Oder messen Sie die Länge, Breite und Radien und berechnen Sie die Länge der Fensterdichtung mit Hilfe von untenstehenden Formeln.

Berechnung der Fensterdichtungslänge für Fensteröffnungen mit Radius R75:
 $(2x \text{ Länge} + 2x \text{ Breite} - 129) * 1,0035$

Berechnung der Fensterdichtungslänge für Fensteröffnungen mit größeren Radien:
 $(2x \text{ Länge} + 2x \text{ Breite} - 8R + 2\pi R) * 1,0035$

Schneiden Sie die Dichtung zu der erforderlichen Länge zu.

Die Dichtung muss in einer geraden Linie und senkrecht zur Dichtung selbst geschnitten werden.

Vor dem Messen, Schneiden oder Einbauen soll die Dichtung stabilisiert auf die Raumtemperatur werden

Anweisungen zum Einbau der RM-14-ECO-Fenster

Einbau der Dichtung in die Wand

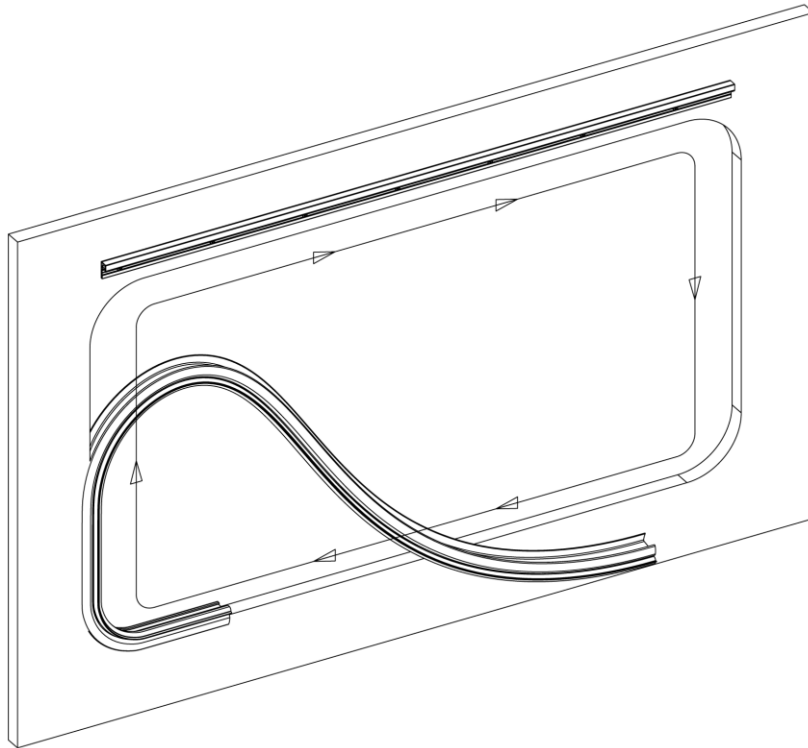
Beginnen Sie mit dem Einbau am unteren Teil der Öffnung an der Stelle, wo der Fensterverschluss montiert wird.

Es ist empfohlen, Butylband unter der Dichtungsfuge anzubringen.

Schieben Sie beim Einbau die Dichtung gleichmäßig in die Richtung der bereits eingebauten Dichtung. Achten Sie besonders darauf in den radialen Teilen der Öffnung, wo die Dichtung an die Wand festgedrückt werden muss.

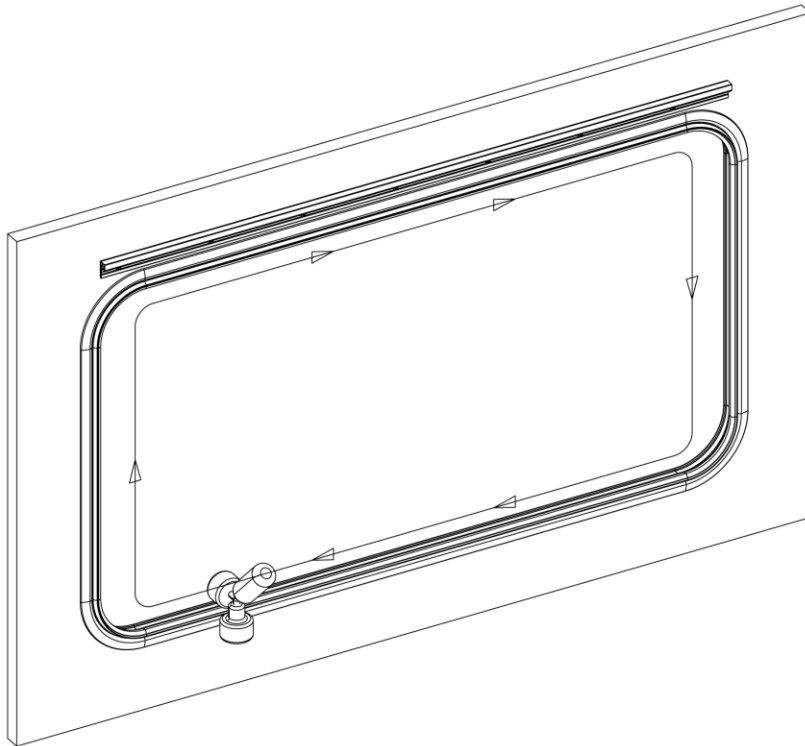
Wenn korrekt eingebaut, bleiben ein paar Millimeter der Dichtung am Ende der Montage übrig.

Der Rest der Dichtung ist weiter in die Richtung der bereits eingebauten Dichtung komprimiert. Dadurch kann er vollständig auf die Fensteröffnung eingebaut werden. Eine Kürzung der Dichtung von der berechneten Länge wird nicht empfohlen.



Anweisungen zum Einbau der RM-14-ECO-Fenster

Verklebung der Butylmasse der Dichtung mit der Wand:



Drücken Sie nach dem Einbau der Dichtung die Außenseite (an der Stelle der Butylmasse) hart gegen die Fahrzeugwand.

Es wird empfohlen, ein Werkzeug (z. B. Andruckrolle) dabei zu verwenden, damit eine feste Dichtigkeit der Butylmasse sichergestellt wird.

Drücken Sie die Dichtung gegen die Wand leicht, fest und ganz über die Fläche mit der Andruckrolle.

Glätten Sie nach dem Drücken der Dichtung den weichen Schaumstoffteil der Dichtung manuell, um Unregelmäßigkeiten und Ballonbruchstellen zu vermeiden.

Anweisungen zum Einbau der RM-14-ECO-Fenster

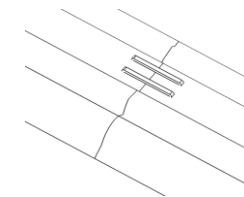
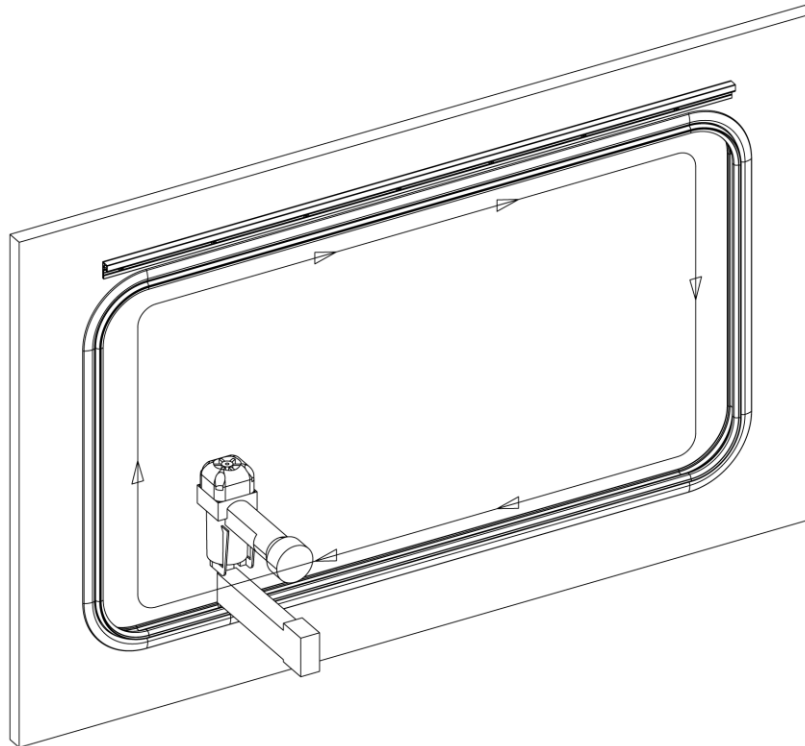
Festigung der Fensterdichtung:

Die Dichtung ist an der Wand mit einem Hefter befestigt.

Verwenden Sie alle 100 mm oder noch öfter eine Klammer.

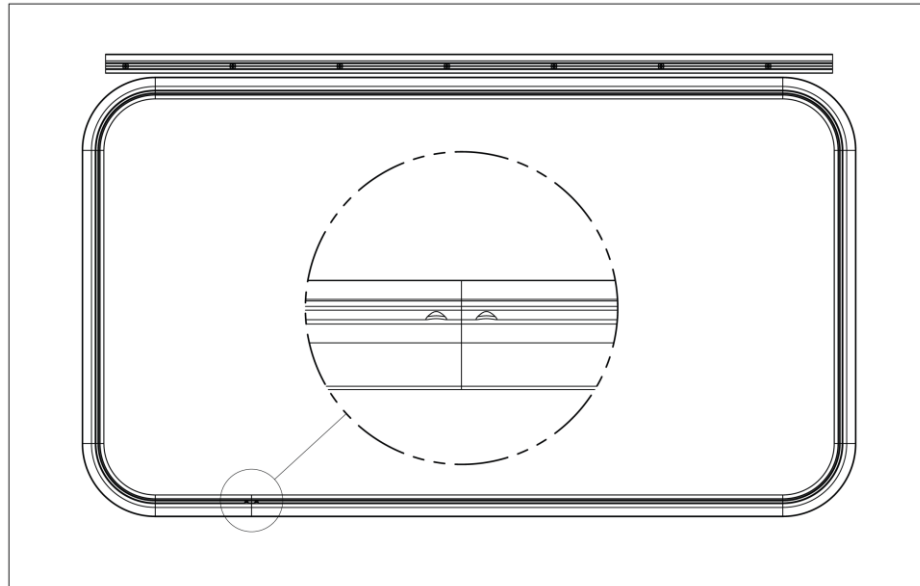
Es wird empfohlen, die Dichtung besonders fest in radialen Teilen der Wand zu klammern.

Verwenden Sie zwei zusätzliche Klammern an der Dichtungsfuge, um die zwei Enden der Dichtung zusammenzuhalten.



Diese zwei zusätzlichen Klammern sind nicht nötig, ob ein Butylband unter der Dichtungsfuge der Dichtung verwendet wurde.

Anweisungen zum Einbau der RM-14-ECO-Fenster



Stanzen und Kleben der Dichtung:

Bringen Sie in der Nähe von den Dichtungsenden zwei 3-mm-Löcher am Dichtungsballon an.

Bringen Sie diese Löcher an der Unterseite des Ballons mit der Lochzange an.

Die Löcher im Gummiballon ermöglichen einen Luftstrom durch die Dichtung. Dadurch wird eine vollständige Dichtungsfunktion sichergestellt.

Die Bilder zeigen die empfohlene Stelle für die Löcher.

Kleben Sie die Dichtungsende mit einem Kleber für schnelle Verkleberung von Plastik, Gummi und Elastomere zusammen.

Erkundigen Sie sich bei dem Klebstofflieferanten über die Eignung der Verwendung des ausgewählten Produktes auf allen eingebauten Materialien.

Anweisungen zum Einbau der RM-14-ECO-Fenster

Einbau des Einlegebandes:

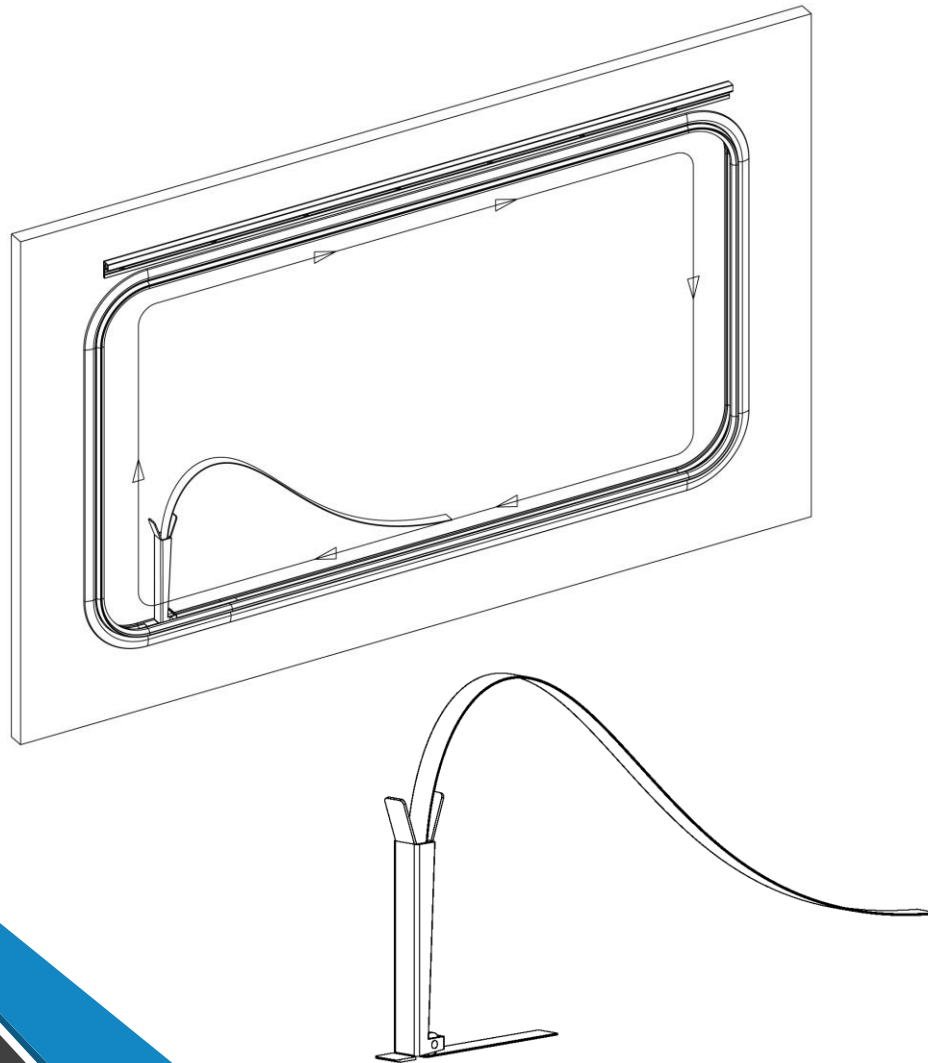
Der Einbau des Einlegebandes beginnt unter der Verschlussplatte, ebenso der Dichtungseinbau.

Der Einbau des Einlegebandes wird einfacher, wenn seifiges Wasser auf der Einbaustelle des Einlegebandes aufgetragen wird.

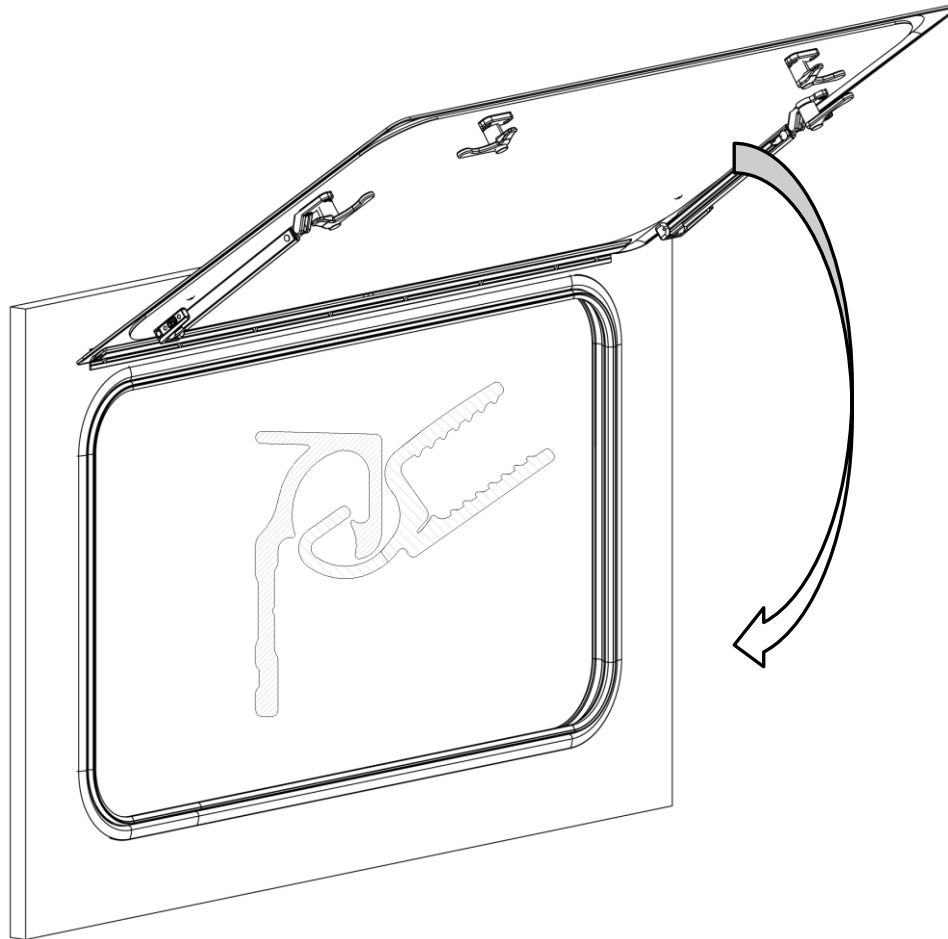
Wischen Sie nach Abschluss der Installation des Klebebands das restliche Seifenwasser gründlich ab.

Erkundigen Sie sich beim Seifenstofflieferanten über die Eignung der Produktverwendung auf allen eingebauten Materialien.

Um sich beim Einbau des Einlegebandes zu helfen, kann ein Werkzeug für den Einbau des Einlegebandes verwendet werden.



Anweisungen zum Einbau der RM-14-ECO-Fenster



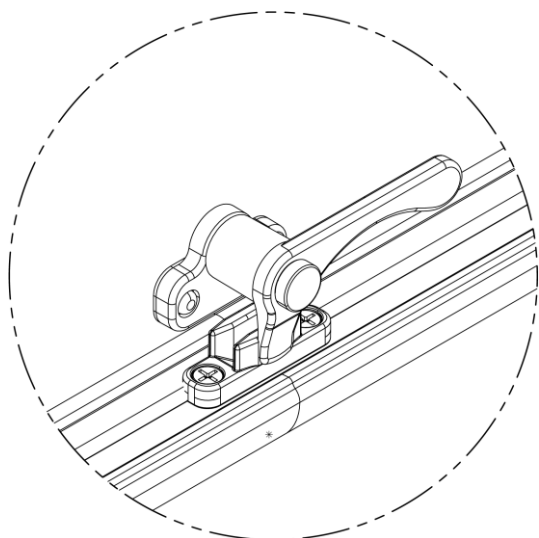
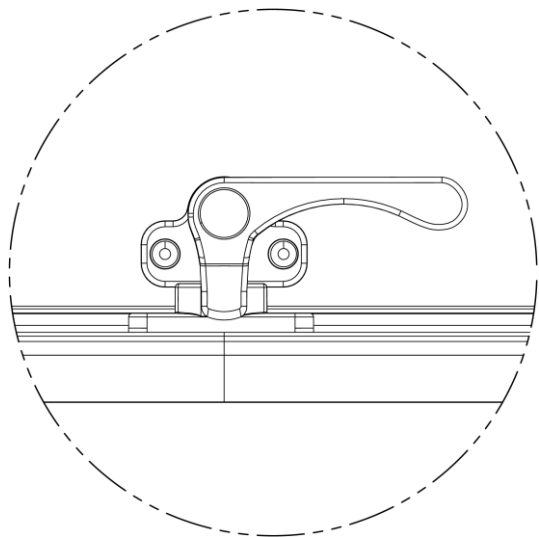
Einbau des Fensters am Wandscharnier

Stellen Sie das Fenster über die Öffnung in dem Winkel, der auf dem linken Bild gezeigt ist. Setzen Sie das Fensterscharnier in das Wandscharnier ein.

Halten Sie das Fenster am Scharnier fest, damit es nicht aus dem Wandscharnier fällt. Lassen Sie es dann langsam in die geschlossene Position herunter. Überprüfen Sie die Ausrichtung des Fensterscharniers und des Wandscharniers durch Vergleich von Abweichungen auf den beiden Seiten des Rahmens. Korrigieren Sie die Position, sodass die Abweichungen auf den beiden Seiten gleich sind, ob nötig.

Wenn das Fenster eine mechanische Scharniergegrenze hat, wird die Abweichung automatisch angepasst.

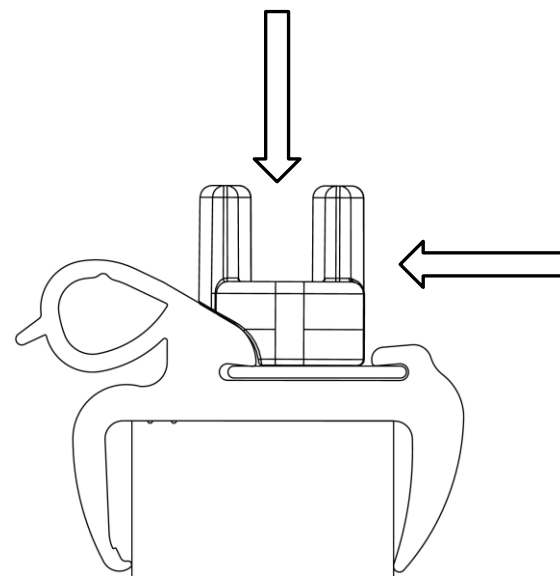
Anweisungen zum Einbau der RM-14-ECO-Fenster



Einbau der Verschlussplatte

Bestimmen Sie die Position der Verschlussplatte der geschlossenen Fenster durch ihre Ausrichtung an den Fenstergriffen.

Drücken Sie die Verschlussplatte gegen die Dichtung in die Richtung, gezeigt mit dem unteren Bild, und schrauben Sie ihn an die Wand.



Anweisungen zum Einbau der RM-14-ECO-Fenster

Einbau der Fensteraussteller an die Wand:

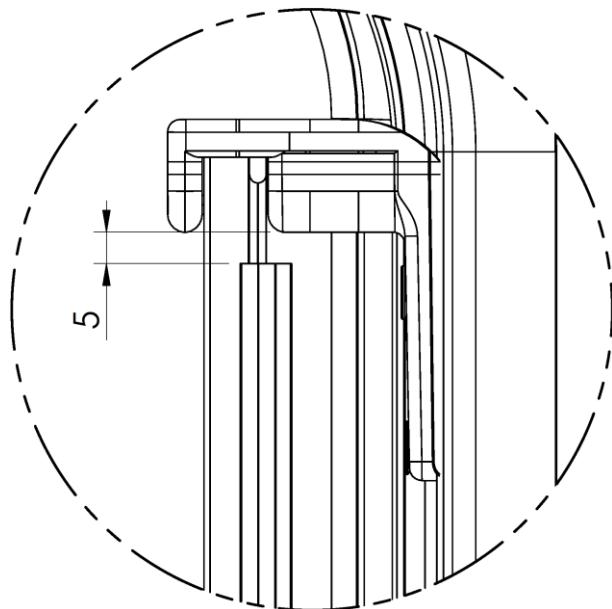
Machen Sie das Fenster zu.

Den beweglichen Teil des Ausstellers um 5 mm öffnen/anheben.

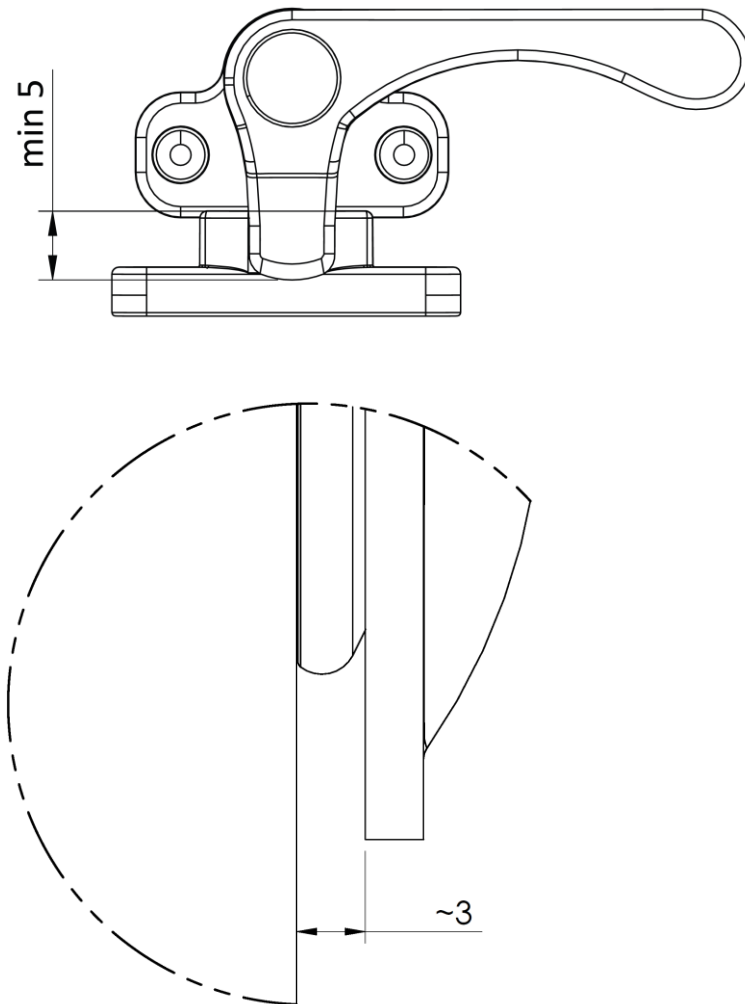
Drücken Sie den Wandhalter der Fensteraussteller gegen die Wand und machen Sie das Fenster ein bisschen auf.

Setzen Sie zuerst die untere Schraube ein.

Machen Sie schließlich das Fenster noch weiter auf, um die Einsetzung der oberen Schraube der Wandhalter zu ermöglichen.



Anweisungen zum Einbau der RM-14-ECO-Fenster



Überprüfung des Fenstereinbaus:

Machen Sie das Fenster zu und schließen Sie die Griffe.

Die Überdeckung der Verschlussplatte und des Griffs sollte mindestens 5 mm betragen. Stellen Sie bei Bedarf eine zusätzliche RM-ECO-Montageplatte unter die Verschlussplatte.

Die Lücke zwischen der Fahrzeugwand und dem Außenrand des Fensters muss ungefähr 3 mm rundum sein. Wenn die Lücke uneben ist oder außerhalb der empfohlenen 3 mm liegt, überprüfen Sie die Positionierung der nahegelegenen Verschlussplatten.

Entfernen Sie die Schutzfolie vom Fenster, sobald das Fenster korrekt eingebaut wird.

Anweisungen zum Einbau der RM-14-ECO-Fenster

Die Verfolgung dieser Schritte ermöglicht einen richtigen Einbau des Fensters. Um ein Fenster mit einer korrekten und langfristigen Funktionierung sicherzustellen, beachten Sie auch die Anweisungen auf dem folgenden Link:

<https://www.acryform.com/upload/download/SAFETY-INSTRUCTIONS.PDF>